

ФЕДЕРАЛЬНОЕ АГЕНТСТВО СВЯЗИ  
Северо-Кавказский филиал ордена Трудового Красного Знамени  
федерального государственного бюджетного образовательного  
учреждения высшего образования  
"Московский технический университет связи и информатики"

---



Методические указания  
к лабораторным и практическим занятиям

## **ПРОЕКТИРОВАНИЕ ЦИФРОВЫХ УСТРОЙСТВ**

Направление подготовки:

09.03.01 Информатика и вычислительная техника

11.03.02 Инфокоммуникационные технологии и системы связи

Ростов-на-Дону  
2019

УДК 681.3.06 (076)  
ББК 32.07  
Ч60

Чикалов А.Н. Проектирование цифровых устройств: методические указания к лабораторным и практическим занятиям. -Ростов-на-Дону: Северо-Кавказский филиал МТУСИ, 2019.- 23 с.

В пособии изложены методические рекомендации, содержательные материалы и контрольные задания для проведения лабораторных и практических занятий по освоению основных принципов проектирования цифровых устройств, методов их тестирования и отладки. Пособие содержит необходимые справочные материалы.

Методические указания предназначены для студентов, обучающихся по направлениям подготовки 09.03.01 Информатика и вычислительная техника профилей Вычислительные машины, комплексы, системы и сети, Программное обеспечение и интеллектуальные системы. и направления 11.03.02 Инфокоммуникационные технологии и системы связи профилей Многоканальные телекоммуникационные системы, Сети связи и системы коммутации, Защищенные системы и сети связи, Системы радиосвязи и радиодоступа.

Пособие предназначено для использования при изучении дисциплин Вычислительная техника, Схемотехника телекоммуникационных устройств, а также может быть использовано преподавателями и студентами при изучении родственных дисциплин и в процессе самостоятельной работы.

Рассмотрено и одобрено  
на заседании кафедры ИВТ  
Протокол от 28 августа 2018 г. № 1

Рецензент: зав. кафедрой ИВТ СКФ МТУСИ д.т.н. профессор Соколов С.В.

© А.Н. Чикалов, СКФ МТУСИ, 2019

**И з д а т е л ь с т в о   С К Ф   М Т У С И**

---

Сдано в набор 18.02.19г. Изд. №296. Подписано в печать 11.03.19г. Зак. №310.

Печ. листов 1,44. Учетно-изд. л. 1,15. Печать оперативная. Тир. 30 экз.

Отпечатано в Полиграфическом центре СКФ МТУСИ, Серафимовича, 62.

## ПРОЕКТИРОВАНИЕ ЦИФРОВЫХ УСТРОЙСТВ

### Цель

- 1) закрепить и углубить теоретические знания по принципам построения и работы основных функциональных узлов цифровых устройств;
- 2) отработать практические навыки построения законченных функциональных схем реальной сложности;
- 3) приобрести навыки исследования поведения схем, поиска и устранения неисправностей в схемах, использования приемов комплексной отладки цифровых систем;
- 4) совершенствовать приемы оформления электрических схем в соответствии с требованиями ЕСКД, умения и навыки принятия инженерных решений.

### Учебные вопросы

1. Разработка электрической структурной схемы устройства;
2. Построение электрической функциональной схемы;
3. Комплексная отладка устройства;
4. Построение электрической принципиальной схемы устройства.

### Литература для подготовки к занятию

1. Угрюмов Е.П. Цифровая Схемотехника: Учебное пособие для вузов. – СПб.: БХВ-Петербург, 2007. – 800с.
2. Бойко В.И. и др. Схемотехника электронных систем. Цифровые устройства.- СПб.: БХВ-Петербург, 2004.-512с.
3. Потемкин И.С. Функциональные узлы цифровой автоматики. - М.: Энергоатомиздат, 1988.-320с.
4. Шило В.Л. Популярные цифровые микросхемы. – М.: Радио и связь, 1987.-352с.
5. [www://vpri.ru/index/mikroskhemy/](http://vpri.ru/index/mikroskhemy/)

### Содержание отчета

Требования к отчету указаны далее в этом пособии при формулировке индивидуального задания.

### Актуальность занятия

Освоение элементов цифровой техники невозможно без навыков их практического использования. Поэтому необходимо уметь применять их в составе схемы устройства, получить опыт их совместного использования и анализа, опыт отладки устройства в комплексе. Только в составе всего устройства возможно в полной мере увидеть возможности каждого элемента. По этой причине это занятие особенно важно для будущего инженера.

### ***Вопросы для подготовки к занятию***

Для эффективной работы на занятии необходимо повторить следующие вопросы, изучаемые на предыдущих занятиях:

- 1) методы синтеза дискретных устройств;
- 2) регистры и их применение;
- 3) пересчетные устройства на основе счетчиков;
- 4) дешифраторы и их применение;
- 5) логические элементы и способы их применения;
- 6) триггеры и управление ими.

### **Задание 1. Разработка электрической структурной схемы устройства**

В качестве примера приведены этапы синтеза достаточно популярного устройства на основе цифровых элементов.

**Задание.** Разработать автоматизированную систему охраны для регистрации проникновения в защищаемые помещения. Количество помещений - 5. Тип помещения - учебные аудитории. О нарушении режима охраны должны выдаваться звуковой сигнал и номер помещения, в котором сработала сигнализация. Управление системой охраны должно быть предельно простым. Одновременное проникновение в несколько помещений маловероятно. Сдача помещений под охрану может происходить в разное время и избирательно.

Схема структурная по ГОСТ 2.701-2008 должна определить основные функциональные части изделия, их назначение и взаимосвязи.

Разработку схемы устройства осуществляют на основе декомпозиционного подхода. Он предполагает:

- формирование общего замысла (стратегии) для построения устройства;

- разбиение функции устройства  $W$  на более простые составляющие  $w_i$ , в совокупности реализующие исходную функцию:

$$W = F(w_1, w_2, \dots, w_n);$$

- выбор для каждой выделенной подфункции  $w_i$  некоторой аппаратуры  $m_i$  способной ее реализовать, т.е. установление соответствия

$$w_i \Rightarrow m_i.$$

Если необходимая аппаратная составляющая  $m_i$  не выходит за рамки выбранного элементного базиса, то дальнейшее дробление функций прекращается;

- разработку структуры  $M$  из множества составляющих  $m_1, m_2, \dots, m_n$   
Структурные связи между составляющими должна определить основная функция устройства:

$$M = Y[F(w_1, w_2, \dots, w_n)];$$

- оптимизация полученной схемы.

В соответствии с приведенной последовательностью работ каждый этап может быть осуществлен следующим образом.

**Стратегия построения устройства.** Стратегия опирается на опыт построения подобных систем и практики пользователей по работе с ними. Датчиками для охраны аудиторий могут быть герконовые контакты на окнах и дверях. Такие датчики просты и надежны. Система охраны последовательно их опрашивает. При обнаружении срабатывания устройство опроса блокируется, и опрос прекращается до очередного нажатия кнопки ПУСК. Выдается звуковой сигнал, а по состоянию устройства опроса производится идентификация цифрового адреса срабатывания.

**Декомпозиция основной функции** может быть произведена следующим образом:

1)  $w_1$  - функция фиксации проникновения нарушителя. Реализуется блоком датчиков  $m_1$ ;

2)  $w_2$  - функция включения охраны. Она необходима для обеспечения возможности избирательного подключения объектов без нарушения работы всей системы. Реализуется блоком включения  $m_2$ ;

3)  $w_3$  - функция фиксации срабатывания опрашиваемого датчика. Реализуется блоком контроля срабатывания  $m_3$ ;

4)  $w_4$  - функция последовательного опроса датчиков. Реализуется блоком опроса датчиков  $m_4$ ;

5)  $w_5$  - функция получения цифрового кода по состоянию зафиксированного (остановленного) блока опроса датчиков. Реализуется преобразователем кода  $m_5$ ;

6)  $w_6$  - функция отображения цифрового кода. Реализуется блоком цифровой индикации  $m_6$ ;

7)  $w_7$  - функция звуковой сигнализации при срабатывании датчика. Реализуется блоком звуковой сигнализации  $m_7$ .

8)  $w_8$  - функция генерации тактовых сигналов для осуществления синхронизации работы всей системы. Значение исходной частоты может не соответствовать требуемым номиналам и выбираться исходя, например, из соображений обеспечения требуемой стабильности. Реализуется генератором  $G - m_8$ ;

9)  $w_9$  - функция формирования требуемых номиналов частот для тактирования работы системы и звуковой сигнализации. Реализуется преобразователем частоты  $m_9$ .

**Аппаратная реализация** выделенных подфункций  $w_1, \dots, w_9$  представлена в виде совокупности блоков  $m_1, \dots, m_9$ . Это первый шаг разбиения и не исключено, что некоторые функции могут претерпеть последующую декомпозицию, но желательно это делать в рамках имеющихся составляющих  $w_1, \dots, w_9$ . В этом случае начальная структура принципиально не будет изменяться.

**Структура  $M$**  формируется из множества составляющих элементов  $m_1, \dots, m_9$  и выявленных на основе основной функции связей между ними (по определению структурная схема это основные элементы и связи между ними). На рис.1 представлена структурная схема системы охраны.

Очень часто для нее используется негостированный термин "функциональная структура", т.к. разбиение производилось все-таки функции, составляющими схемы являются подфункции  $w_1, \dots, w_9$ , связи между ними также функциональные. При этом считается, что структурная схема в отличие от функциональной структуры несет более значительную смысловую нагрузку в терминах аппаратных. Думается, что это просто две стороны одного и того же процесса выявления основных составляющих будущей системы, и они неделимы по своей сути. Возможные изменения любой из этих сторон автоматически влекут за собой изменения другой и наоборот. Поэтому отличия между этими названиями больше терминологические, употребляемые для расстановки желаемых акцентов.

На схеме (см. рис.1) по связям  $m_1 \rightarrow m_2 \rightarrow m_3$  передаются сигналы о срабатывании датчиков. От генератора  $m_8$  передаются импульсы задающего генератора  $f_G$ , а на выходе блока  $m_9$  формируются необходимые частоты опроса датчиков  $f_{СИ}$  и звуковой частоты  $f_{ЗВ}$ . Блок  $m_4$  вырабатывает сиг-

налы опроса датчиков для  $m_3$ , а также сигналы, характеризующие текущее состояние блока  $m_4$ . Преобразователь кода  $m_5$  формирует цифровой код адреса текущего датчика для отображения. Блок  $m_3$  при обнаружении нарушения режима охраны вырабатывает сигнал СТОП для блокировки системы (прекращения подачи сигналов генератора) и фиксации состояния блока  $m_4$ , разрешение отображения адреса датчика и сигнал включения звуковой сигнализации. Кроме того, на  $m_3$  вручную оператор формирует сигнал ПУСК или СБРОС ЗВУКА для запуска системы после блокировки и отключения цифровой и звуковой индикации.

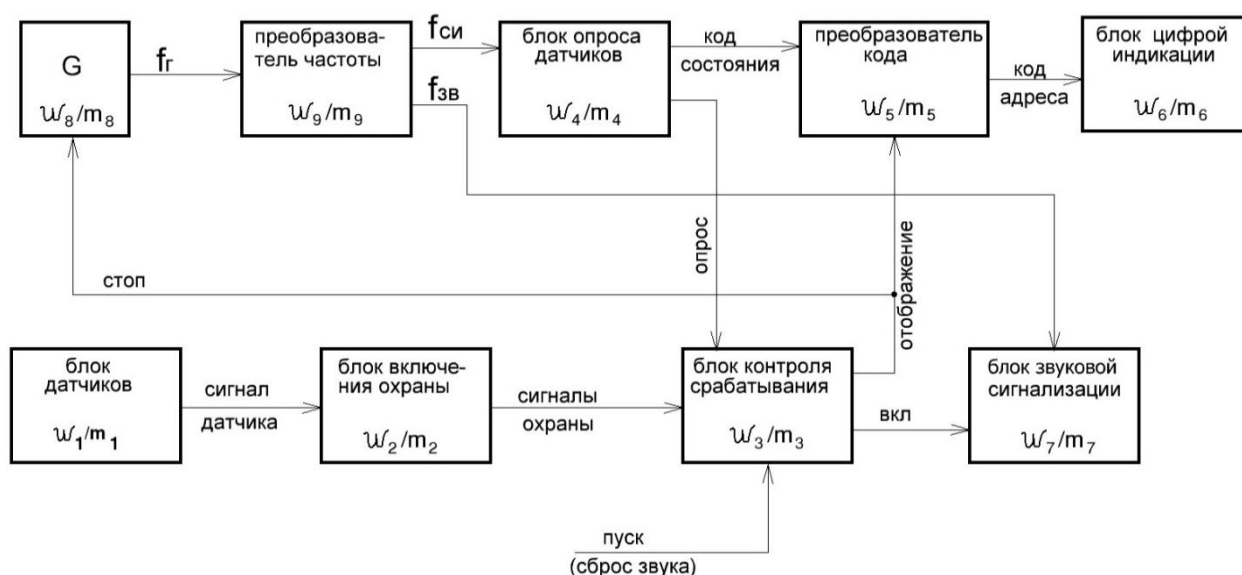


Рис.1. Схема электрическая структурная системы охраны

По мере уточнения схем отдельных блоков связи на структурной схеме могут, естественно, изменяться, как и требования к отдельным блокам.

## Задание 2. Построение электрической функциональной схемы

Схема функциональная по ГОСТ 2.701-2008 должна показывать процессы, протекающие в отдельных функциональных цепях изделия или изделия в целом. Процессы поясняются при помощи элементов и узлов с известными функциями и общепринятыми обозначениями (по ГОСТ).

Исходя из задачи системы и общей стратегии ее построения, предложенной структурной схемы (см. рис.1), функций ее элементов реализация каждого блока может быть следующей:

1) **блок датчиков**  $m_1$  представляет собой совокупность герконовых контактов по числу охраняемых объектов (рис.2). Если на объекте несколько контактов, то они включаются последовательно. При закрытых окнах и дверях контакты замкнуты и выдают положительный потенциал на блок включения охраны. При этом контролируется дополнительно целостность цепи током обтекания. В случае обрыва цепи контроля, естественно, также будет выдан сигнал тревоги;

2) **блок включения** охраны  $m_2$  можно реализовать на основе тумблеров с переключающими контактами (см. рис.2). В положении ВКЛ сигнал передается от блока датчиков, а в положении ОТКЛ - от источника сигнала логической единицы и состояние датчика при этом не контролируется. По этому направлению постоянно формируется сигнал отсутствия срабатывания, что не нарушает общую работу всей системы;

3) **блок контроля срабатывания**  $m_3$  должен зафиксировать срабатывание любого датчика при его опросе. Т.к. в режиме охраны датчики постоянно выдают логические единицы, а при нарушении режима охраны (срабатывании, открытии контролируемой двери или окна) - логический ноль, то целесообразно и опрос производить перемещающимся нулем с выдачей сигнала при совпадении двух нулей. Контроль совпадения нулей с возвратом к положительной логике на выходе (выдачей единицы при совпадении) можно осуществить на элементах 2ИЛИ-НЕ. Т.к. все датчики равнозначны и реакция системы на их срабатывание должна быть одна и та же, то выходы логических элементов нужно объединить на элементе ИЛИ.

Срабатывание датчика будет отображаться на выходе ИЛИ появлением логической единицы, т.е. прохождением переднего фронта, который должен быть зафиксирован, например, счетным входом триггера. Естественно, что возврат блока в исходное состояние необходимо производить по входу сброса триггера сигналом ПУСК. Приведенной логике работы соответствует схема блока  $m_3$  на рис.2.

Описание логики работы блока  $m_3$  следует рассматривать как результат последующего деления функции блока контроля срабатывания на еще более мелкие составляющие, т.е. как результат последующей декомпозиции. Полученная схема уже вполне реализуема с помощью имеющейся элементной базы.

Вместе с тем, предложенная в логике его работы процедура опроса датчиков нулевым сигналом есть ни что иное как уточненное требование к сигналам опроса блока  $m_4$  (см. рис.2). Основную функцию самого блока это не изменяет, и изменений в структурную схему не вносит;

4) **блок опроса датчиков**  $m_4$  должен формировать последовательно перемещающийся ноль по всем датчикам для блока  $m_3$  и на каждом такте опроса представлять собой некоторое состояние системы охраны, характери-



зующее текущий адрес опрашиваемого датчика. Эту задачу может решить, например, 5-разрядный регистр циклического сдвига, если начальное состояние его будет иметь всего один ноль при всех остальных единицах. Допустим, состояние 01111. Этот унарный код соответствует адресу первого датчика, следующее состояние после такта сдвига - 10111 - второму и т.д. Начальное состояние должно устанавливаться автоматически после включения питания на систему охраны спаренным тумблером SB7.

Если в качестве регистра использовать ИМС К155ИР1 [1], то, зная его работу, нетрудно увидеть, что сформулированные задачи решаются функциональной схемой, показанной для блока опроса датчиков  $m_4$  на рис.2.

В исходном состоянии спаренный переключатель SB7 установлен так, как показано на схеме. Такое его изображение это требование ГОСТ. При нажатии на тумблер SB7 положение его обоих контактов изменяется на противоположное и осуществляется подача питания на схему. При этом на входе выбора режима регистра в течение двух задержек удерживается логическая единица режима записи. После истечения одной задержки на синхровход С2 поступает задний фронт (в это время вход  $V$  еще равен единице) и регистр принимает поданные на входы  $D$  регистра константы. После двух задержек на входе  $V$  устанавливается ноль режима сдвига и система переходит в режим опроса датчиков по синхровходу С1. Задержки можно реализовать с помощью емкостных цепей или последовательно включенных логических элементов, которые не изменяют форму входного сигнала. Задержку D10 следует реализовать на инверторе для обеспечения появления заднего фронта на входе С2;

5) преобразователь кода  $m_5$  должен из унарного кода блока  $m_4$  сформировать цифровой двоичный код адреса (номера) датчика для отображения на блоке  $m_6$ .

Аппаратно эту задачу можно решить в рамках теории синтеза комбинационных устройств. Исходная информация для синтеза сведена в табл.1. В ней использованы следующие обозначения:

- $Q_1 - Q_5$  - выходы регистра сдвига;
- $E$  - вход разрешения выдачи кода с активным нулевым сигналом;
- $D_1 - D_4$  - выходы преобразователя кода. Комбинация сигналов на них должна соответствовать двоичному коду адреса датчика. Такая таблица соответствует логике структурной схемы на рис.1.

Реализация такого устройства потребует много логических элементов, что неэффективно. Оптимальнее, с точки зрения затрат корпусов ИМС, эту таблицу реализовать на ПЗУ, например, К155РЕЗ [5]. Выходы регистров  $Q_1 - Q_5$  должны в этом случае подаваться на адресные входы памяти, сигнал разрешения отображения - на соответствующий вход разрешения работы ПЗУ. Двоичный же код будет сниматься с выходов данных ПЗУ. При этом запрограммировать необходимо те ячейки ПЗУ, адреса которых будут фор-

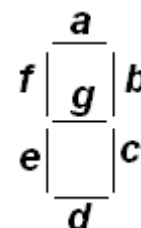
мироваться выходами регистра  $Q_1 - Q_5$ . В этих ячейках содержимое должно соответствовать табл.1;

Таблица 1

Таблица истинности преобразователя кода

Номер датчика	$Q_1$	$Q_2$	$Q_3$	$Q_4$	$Q_5$	$E$	$D_4$	$D_3$	$D_2$	$D_1$
1	0	1	1	1	1	0	0	0	0	1
2	1	0	1	1	1	0	0	0	1	0
3	1	1	0	1	1	0	0	0	1	1
4	1	1	1	0	1	0	0	1	0	0
5	1	1	1	1	0	0	0	1	0	1
-	x	x	x	x	x	1	0	0	0	0

б) блок цифровой индикации  $m_6$  должен визуальнo отображать цифровой двоичный код адреса датчика. Это может выполнить семисегментный индикатор с соответствующим дешифратором для семисегментного индикатора.



Уже на этом этапе видно, что на пути к индикатору должны последовательно работать два преобразователя кодов: из унарного в двоичный и из двоичного в код управления сегментами самого индикатора [3]. Их легко можно совместить на одном ПЗУ, если запрограммировать накопитель как показано в таблице 2. В заголовке таблицы в одном столбце обозначены входы индикатора, входы и выходы ПЗУ и выходы регистра, которые именно так и должны быть соединены. Например, адресный вход ПЗУ A1 с выходом регистра  $Q_1$ , выход данных ПЗУ D0 с сегментом индикатора "а" и т.д.

Таблица 2

Карта памяти ПЗУ преобразователя кода  $m_5$  для управления семисегментным индикатором

Номер датчика	A1 $Q_1$	A2 $Q_2$	A4 $Q_3$	A8 $Q_4$	A16 $Q_5$	E	Hex адрес	D0 a	D1 b	D2 c	D3 d	D4 e	D5 f	D6 g
1	0	1	1	1	1	0	1E	0	1	1	0	0	0	0
2	1	0	1	1	1	0	1D	1	1	0	1	1	0	1
3	1	1	0	1	1	0	1B	1	1	1	1	0	0	1
4	1	1	1	0	1	0	17	0	1	1	0	0	1	1
5	1	1	1	1	0	0	0F	1	0	1	1	0	1	1
-	x	x	x	x	x	1	др	0	0	0	1	0	0	0

7) **блок звуковой сигнализации**  $m_7$  представляет собой головку громкоговорителя с ключом на входе (см. рис.2). Подаваемая на него частота должна быть в пределах звуковой частоты. Для звуковой индикации достаточно частоты 700 - 800 Гц. Конечное значение можно уточнить экспериментально и подобрать соответствующий выход на блоке  $m_9$ ;

8) **генератор**  $m_8$  можно реализовать на обычных логических элементах [6] т.к. особых требований к стабильности частоты не предъявляется. Пусть  $f_r = 6\text{КГц}$ . На такой частоте возможные ее отклонения будут уже малозаметны. Схема генератора показана на рис.2. При выработке сигнала СТОП выходной ключ генератора закрывается, и система охраны перестает получать синхросигналы для опроса датчиков (блокируется);

9) **преобразователь частоты**  $m_9$  по своему функциональному назначению представляет собой делитель частоты. Чтобы получить частоту  $f_{зв}$  достаточно разделить на восемь, т.е брать сигнал с третьего вывода счетчика. Для синхронизации опроса датчиков ( $f_{си}$ ) необходимо порядка 400 Гц, т.е. коэффициент деления должен быть равен пятнадцати. Приемы построения делителей рассмотрены в [2]. Схема требуемого делителя показана на рис.2 в блоке преобразователя частоты  $m_9$ .

В совокупности все блоки  $m_1 - m_9$  при наличии выделенных связей образуют функциональную схему автоматизированной системы охраны. Ее оптимизация может проходить, например, в направлении уменьшения числа используемых элементов, совмещения функций отдельных блоков и упрощения аппаратной реализации отдельных элементов. Например, на схеме уже совмещены функции блока преобразователя кода и дешифратора для семи-сегментного индикатора. В этом смысле можно также попытаться исключить триггер в блоке контроля срабатывания, передав функцию блокировки системы элементам памяти самой системы, в частности, блоку опроса датчиков. Также очевидно, что элементы задержки для начальной установки блока опроса датчиков проще реализовать емкостными цепями вместо интегральных элементов. И этим не ограничивается круг возможных модификаций.

С точки зрения совершенствования системы следует подумать о принятии мер для устранения возможных помех, например, от дребезга контактов. Это можно сделать, исключив, выдачу сигнала о срабатывании при появлении серии сигналов с датчиков за ограниченное время, не превышающее возможное время открытия окон или дверей.

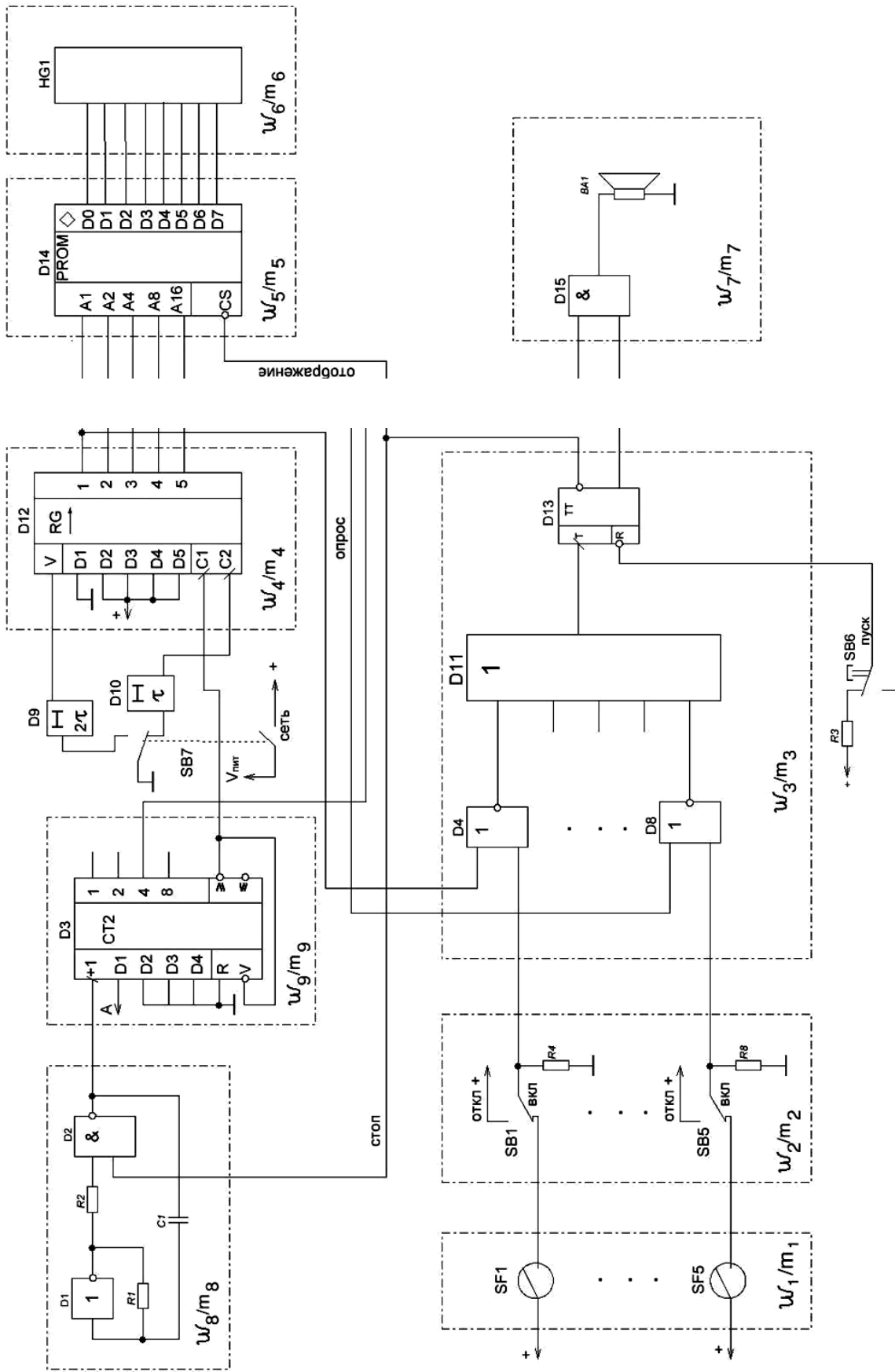


Рис.2. Схема электрическая функциональная систе охраны

### Задание 3. Комплексная отладка устройства

Проверка работоспособности системы выполняется с помощью моделирующей программы. В данном случае это система ВАРИАНТ. Те элементы, которые не могут быть реализованы на имеющейся в программе элементной базе, заменяются моделями с эквивалентным поведением. Получившаяся эквивалентная схема представлена на рис.3.

В целях уменьшения объема рисунка и ввиду ограниченных возможностей библиотеки элементов схема имеет ряд отличий от рис.2:

- использована только одна ИМС регистра, поэтому датчиков подключено только четыре;

- отсутствуют цепи звуковой индикации, т.к. таких элементов нет в библиотеке. Однако при желании ее можно смоделировать световыми индикаторами;

- схема ПЗУ использует только четыре адресных входа и управляет индикатором системы моделирования. Как известно, в индикатор системы моделирования уже встроен дешифратор для семисегментного индикатора. Поэтому управлять им нужно двоичными кодами. Для этого карта памяти в схеме моделирования должна соответствовать таблице 1. Но это не нарушает логику управления индикатором;

- при запрещающем сигнале на входе Е все выходы ПЗУ находятся в единичном состоянии, поэтому вместо негорящего индикатора на схеме отладки фиксируется знак "F".

Методика отладки устройства уже описана в этом пособии.

Для контроля работоспособности устройства необходимо проверить правильность реализации всех предусмотренных в задании режимов:

- запуск устройства - правильность приведения схемы в исходное состояние и начало опроса датчиков;

- постановка объектов под охрану;

- снятие с охраны и отсутствие сигналов срабатывания;

- срабатывание датчика и выдача сигнала и адреса датчика;

- срабатывание последовательно двух датчиков;

- запуск системы после срабатывания;

- сохранение контроля над объектами при отображении номера сработавшего датчика.

Если при реализации всех реальных технологических режимов работы системы охраны будет выявлена неправильная работа, то следует установить причину неправильной работы, наметить меры по устранению этих причин и реализовать их технически. Если устранение причин неправильной работы не выходит за рамки принятой стратегии построения устройства, а связано с ошибками сборки схемы или отдельными неучтенными факторами, то результат проектирования можно считать весьма положительным. Такие ошибки, обычно, устраняются оперативно и с незначительными затратами.

Однако, если неработоспособность устройства связана с ошибочными представлениями на уровне структурной схемы, то проектирование будет ре-

ализовано в виде следующей итерации, практически, с начала. Это, естественно, потребует значительных затрат времени и сил. Поэтому объективная оценка степени достижения цели на каждом этапе проектирования имеет очень важное значение.

Справедливости ради следует отметить, что оценка степени достижения целей иногда требует проработки устройства вплоть до физического макета. Это всегда экономически непросто и требует очень значительных временных затрат. Именно поэтому умение получить объективную оценку правильности принятых решений на ранних стадиях, в том числе за счет широкого применения моделирования объектов и процессов, приобретает решающее значение.

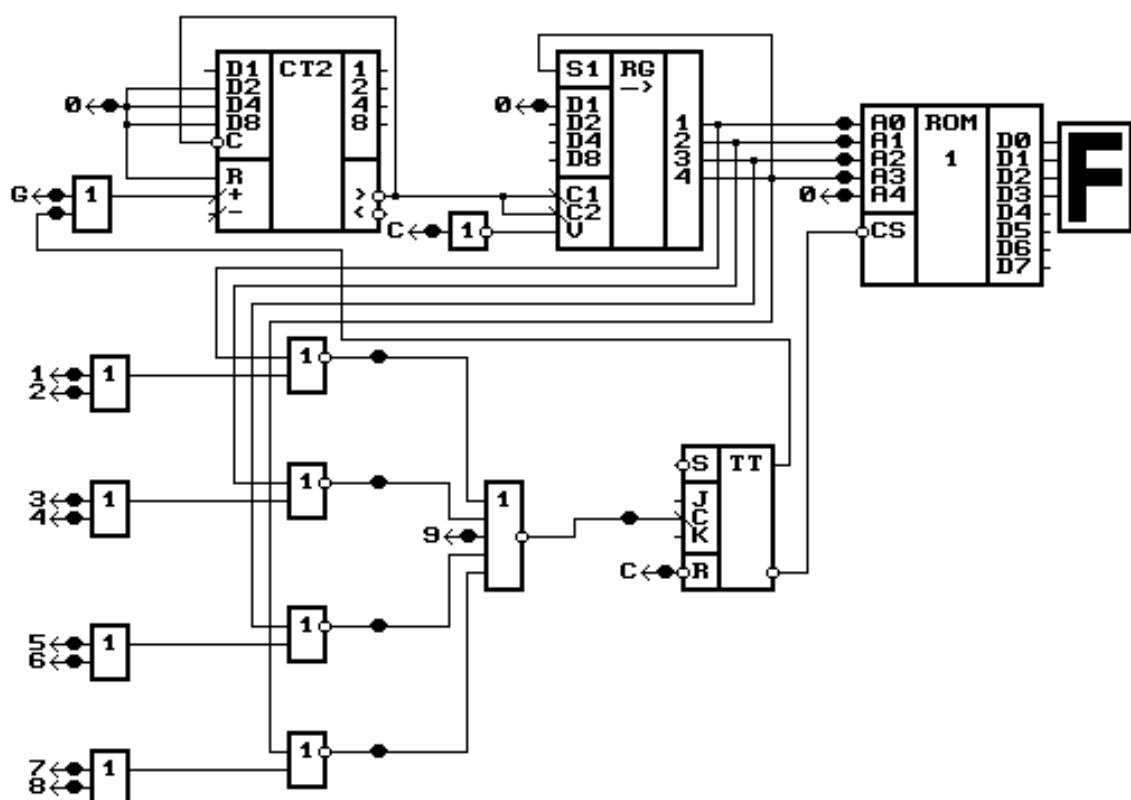


Рис.3. Эквивалентная схема для моделирования системы охраны

Отладка схемы осуществляется на основе метода прослеживания информационных сигналов. Для этого необходимо уточнить входные и выходные данные, время их поступления и форму импульсов для каждого блока функциональной схемы. А далее проследить правильность их реального чередования в соответствии с законами функционирования устройства.

При отладке схемы (см. рис.2 и 3) должна проявиться умышленно допущенная неточность: в момент блокировки схемы охраны генератор перестает выдавать импульсы и звуковая сигнализация становится невозможной.

Поэтому сигнал СТОП должен блокировать синхросигналы только блока опроса датчиков, не нарушая работу генератора  $G$  и делителя. Естественно, это требует доработки схемы и должно быть отображено на откорректированной функциональной и структурной схемах.

#### **Задание 4. Построение электрической принципиальной схемы устройства**

После окончания разработки функциональной схемы, получения доказательств ее работоспособности следует переходить к разработке принципиальной схемы. Она конструируется на основе цифровых элементов реальных микросхем, поиск которых осуществляется по справочникам. В этом процессе возможны некоторые эквивалентные замены цифровых узлов, но без отклонения от выполнения основной функции.

В соответствии с ГОСТ 2.701-2008 принципиальная схема должна определить полный состав элементов и взаимосвязи между ними и, как правило, давать полное (детальное) представление о принципах работы изделия. Поэтому все элементы, включая коммутацию, разъемы, указания о цепях питания должны найти на ней отражение.

Пример оформления гипотетической принципиальной схемы показан на рис.4.

По совокупности используемых элементов формируется Перечень элементов (ГОСТ 2.701-2008 п.5.7). Элементы в Перечень записывают группами в алфавитном порядке буквенных позиционных обозначений. Обозначение документа, на основании которого запись элемента применена, разрешается не указывать.

Пример оформления перечня элементов показан на рис.5.

Оформление цифровых элементов на принципиальной электрической схеме со ссылками на соответствующие ГОСТ приведено на рис.6 и 7.





Обозначение	Наименование	Количество	Примечание
	<u>Генератор</u>		
G	Генератор 100 Гц	1	Тип произвольный
	<u>Микросхемы</u>		
DD1, DD2	Регистр К155ИР1	2	
DD3, DD4, DD5	Счетчик К155ИЕ7	3	
DD6	Элемент 2И-НЕ К155ЛА3	1	
	<u>Резисторы</u>		
R1, R2	МЛТ 0,125 Вт, 300 Ом, ±5%	2	Допустимо ±25%
	<u>Индикаторы</u>		
VD1... VD5	Светодиод АЛ102А	5	
	<u>Коммутационные элементы</u>		
SB1	Кнопка замыкающая ПКН-159-3	1	
XS1	Разъем DJK-05С	1	

Рис.5. Пример оформления Перечня элементов

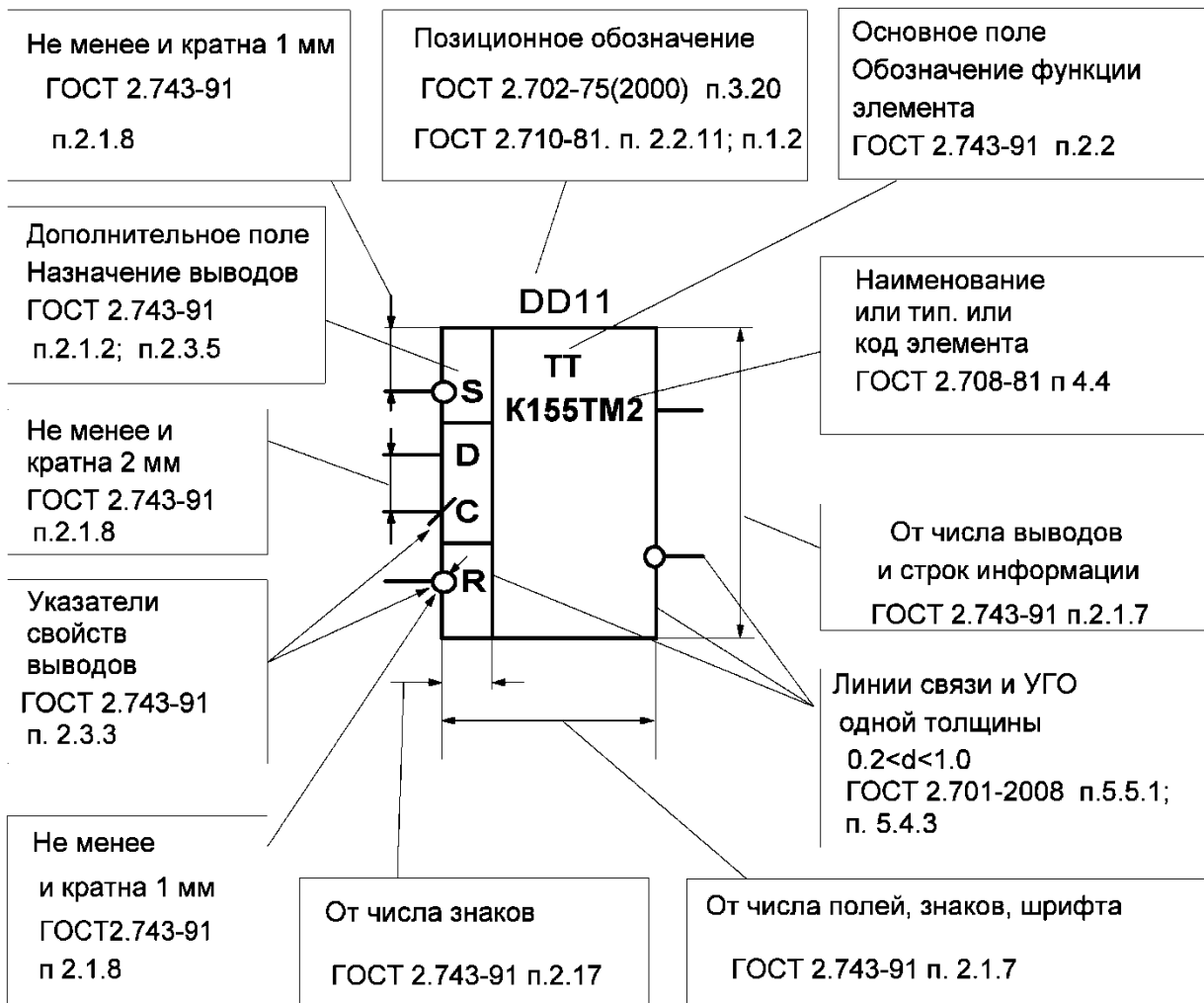


Рис.6. Структура обозначения цифровых элементов

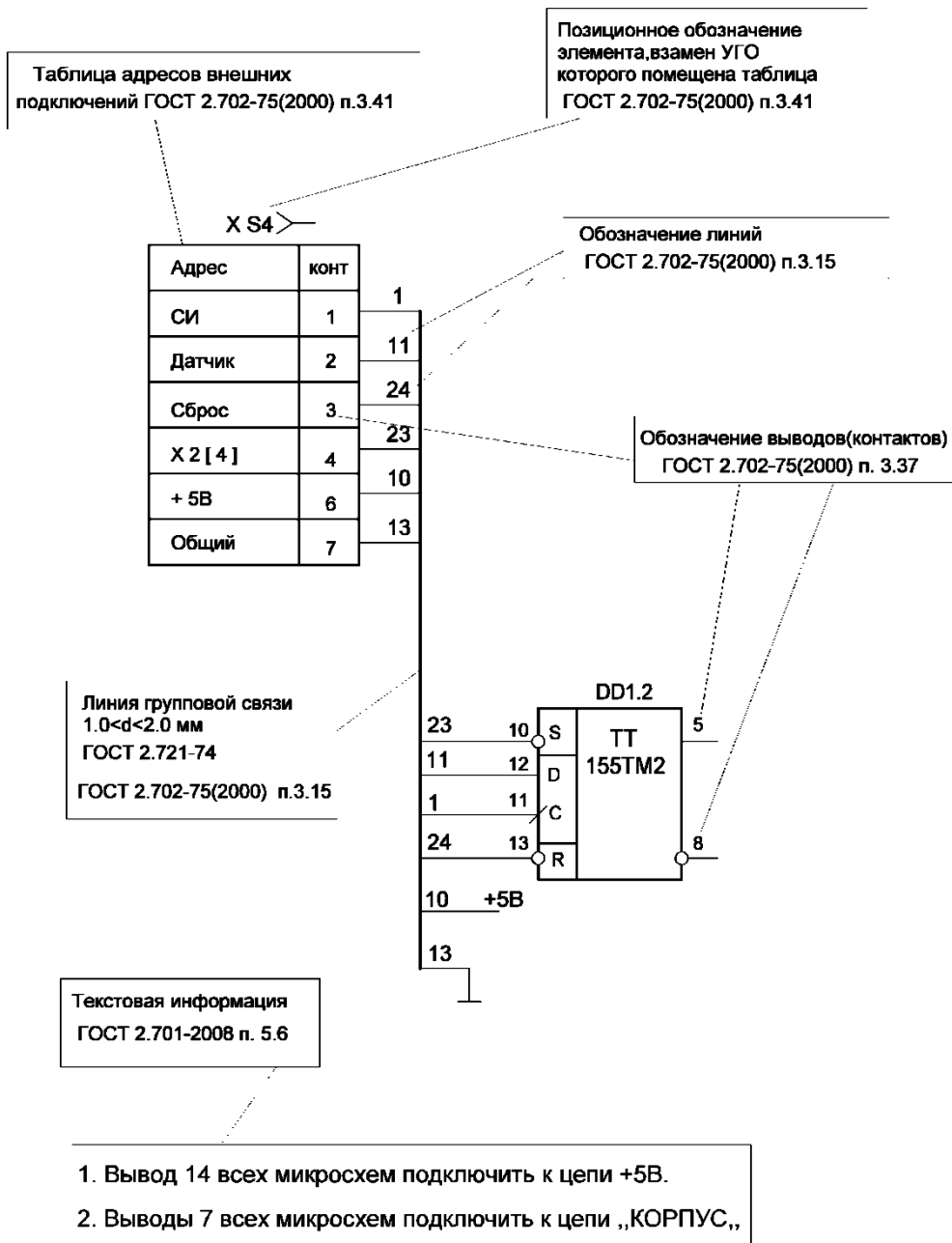


Рис.7. Элементы обозначений линий связи

### Варианты комплексного задания

**Задание.** Разработать и отладить многотактный многофазный генератор тактовых импульсов с заданным числом полных периодов генерации.

Исходные данные (по индивидуальному варианту):

- частота генерации -  $f_{\text{ТИ}}$  (Гц);
- число выходов генератора (число фаз) -  $N$  ;

- частота задающего генератора -  $f_{\Gamma}$  (Гц);
- число полных периодов генерации -  $M$  ;
- диаграмма сигналов на каждом выходе -  $F$  .

Сигналы на каждом последующем выходе должны быть одинаковые, но сдвинуты относительно предыдущего на величину  $1/f_{ти}$  .

**Альтернативное задание.** Разработать и отладить устройство, обеспечивающее движение заданной комбинации  $F$  горящих и негорящих точек (заданной фигуры) по замкнутой гирлянде из светодиодов. Исходные данные:

- скорость движения -  $f_{ти}$  (индикаторов/сек);
- длина гирлянды -  $N$  (индикаторов);
- частота задающего генератора -  $f_{\Gamma}$  (Гц);
- число полных циклов движения (оборотов по гирлянде) -  $M$  ;
- движущаяся комбинация горящих и негорящих индикаторов –  $F$  .

Индивидуальный вариант выбирается по номеру в журнале учебной группы. Числовые значения данных приведены в таблице 3.

**Для обоих заданий дополнительные данные:**

1) элементная база выбирается из состава библиотеки моделирующей программы ВАРИАНТ. Допускается выбор другой моделирующей программы по решению обучаемого. Допускается выбор любой элементной базы, если она позволяет моделировать исследуемую схему;

2) в качестве элементов управления для разрабатываемого задания из моделирующей программы может быть использован **только один ключ**, способный формировать логическую единицу или ноль.

**Состав отчета:**

- 1) схема электрическая структурная устройства;
- 2) схема электрическая функциональная устройства;
- 3) схема электрическая принципиальная устройства. Схемы должны быть представлены на листах формата А3 или А4 в соответствии с требованиями ЕСКД. Выполнение схем в электронном виде предпочтительно, в этом случае представляется дополнительно файлы указанных схем;
- 4) перечень элементов устройства, выполненный в соответствии с требованиями ЕСКД (также желательно в электронном виде);
- 5) набранная в среде моделирующей программы и отлаженная схема устройства.

**Защита отчета:**

Защита заключается в представлении указанных документов, объяснении назначения, принципов построения и функционирования, а также методики отладки каждого узла спроектированного устройства и принципов их взаимодействия.

## Цифровые значения индивидуального задания

Номер по журналу группы	$F$	$N$	$f_{\text{ти}}$	$f_{\Gamma}$	$M$
1.	Двоичный код номера по журналу группы	5	1	Для любой реализации принять равной 100 Гц	7
2.		6	2		7
3.		7	4		5
4.		5	5		5
5.		6	1		6
6.		7	2		6
7.		5	4		9
8.		6	5		9
9.		7	1		7
10.		5	2		7
11.		6	4		5
12.		7	5		5
13.		5	1		6
14.		6	2		6
15.		7	4		9
16.		5	5		9
17.		6	1		7
18.		7	2		7
19.		5	4		5
20.		6	5		5
21.		7	1		6
22.		5	2		6
23.		6	4		9
24.		7	5		9
25.		5	1		9
26.		6	2		6
27.		7	4		6
28.		5	5		7
29.		6	1		7
30.		7	2		9

### Задания для самопроверки

1. Поясните принципы реализации этапов синтеза дискретных устройств;
2. Какие свойства регистров используются на практике?
3. Какие методы построения пересчетных устройств используют в телекоммуникационных устройствах? В чем их отличия?
4. Может ли дешифратор быть использован как фиксатор заданных состояний?
5. Какой логический элемент используется как управляемый ключ для передачи данных?
6. Может ли элемент ИЛИ рассматриваться как элемент логического умножения?
7. Поясните методику тестирования дискретных устройств?
8. По каким параметрам оценивается совместимость устройств?
9. Чем отличается полный и неполный аналог ИМС?
10. Каким образом решается проблеме ограниченного количества входов логического элемента?
11. Для каких целей используют шинные формирователи (буферные регистры)?
12. Назовите основные государственные стандарты, используемые для оформления электрических схем.
13. Какие электрические схемы существуют?
14. Что определяет схема структурная?
15. Что определяет схема функциональная?
16. Что определяет схема принципиальная?
17. Зачем нужен перечень элементов?
18. Поясните реализацию каждого параметра индивидуального задания в рамках выполненного проекта.

## Литература:

1. Чикалов А.Н. Регистры. Методические указания к лабораторным и практическим занятиям. - Ростов-на-Дону: Северо-Кавказский филиал МТУСИ, 2019. - 26с.
2. Чикалов А.Н. Счетчики. Методические указания к лабораторным и практическим занятиям. - Ростов-на-Дону: Северо-Кавказский филиал МТУСИ, 2019. - 25с.
3. Чикалов А.Н. Логические преобразователи. Методические указания к лабораторным и практическим занятиям. Ростов-на-Дону: Северо-Кавказский филиал МТУСИ, 2018.- 43 с.
4. Чикалов А.Н. Логические элементы и триггеры. Методические указания к лабораторным и практическим занятиям. Ростов-на-Дону: Северо-Кавказский филиал МТУСИ, 2018.- 36 с.
5. Чикалов А.Н. Применение микросхем памяти. Методические указания к лабораторным и практическим занятиям. Ростов-на-Дону: Северо-Кавказский филиал МТУСИ, 2018.- 22 с.
6. Львов В.Л., Чикалов А.Н. Схемотехника. Методические указания к лабораторным работам Ростов-на-Дону: МТУСИ, 2016 г.
7. ГОСТ 2.105-95. Общие требования к текстовым документам
8. ГОСТ 2.701-2008. Схемы. Виды и типы. Общие требования к выполнению.
9. ГОСТ 2.702-75 (2000). Правила выполнения электрических схем.
10. ГОСТ 2.708-81. Правила выполнения электрических схем цифровой вычислительной техники.
11. ГОСТ 2.710-81. Обозначения буквенно-цифровые в электрических схемах
12. ГОСТ 2.743-91. Обозначения условные графические в схемах. Элементы цифровой техники.
13. ГОСТ 2.721-74. Обозначения условные графические в схемах. Обозначения общего применения (взамен ГОСТ 721-68, 783-69, 750-68, 751-73).
14. ГОСТ 2.755-87. Обозначения условные графические в схемах. Устройства коммутационные и контактные соединения.
15. ГОСТ 2.728-74(2002) Обозначения условные графические в схемах. Резисторы, конденсаторы.
16. ГОСТ 2.730-73(2002) Обозначения условные графические в схемах. Приборы полупроводниковые.