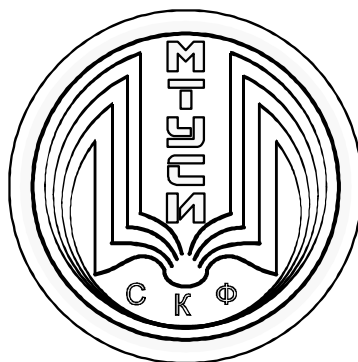


**ФЕДЕРАЛЬНОЕ АГЕНТСТВО СВЯЗИ
СЕВЕРО-КАВКАЗСКИЙ ФИЛИАЛ
ОРДЕНА ТРУДОВОГО КРАСНОГО ЗНАМЕНИ
ФЕДЕРАЛЬНОГО ГОСУДАРСТВЕННОГО
БЮДЖЕТНОГО ОБРАЗОВАТЕЛЬНОГО УЧРЕЖДЕНИЯ ВЫСШЕГО
ОБРАЗОВАНИЯ
«МОСКОВСКИЙ ТЕХНИЧЕСКИЙ УНИВЕРСИТЕТ СВЯЗИ И
ИНФОРМАТИКИ»**



КАФЕДРА СИСТЕМ ПЕРЕДАЧИ И ОБРАБОТКИ ИНФОРМАЦИИ

Львов В.Л., Соколов С.В.

ЭЛЕКТРОНИКА

**Методическое пособие
для проведения практических занятий**

Ростов-на-Дону

2017 г.

УДК 621.351

Львов В.Л., Соколов С.В. «Электроника». Методическое пособие для проведения практических занятий; Ростов-на-Дону: Северо-Кавказский филиал МТУСИ. 2017. – 57 с.

Составители:

ст. преподаватель кафедры СПОИ Львов В.Л.

зав. кафедрой СПОИ д.т.н., профессор Соколов С.В.

Рецензент: доц. кафедры МТС СКФ МТУСИ, к.т.н. доц. Борисов Б.П.

© В.Л. Львов, С.В. Соколов, СКФ МТУСИ

Издание рассмотрено и утверждено

на заседании кафедры СПОИ

12.12.2016 года (протокол № 4)

И з д а т е л ь с т в о С К Ф М Т У С И

Сдано в набор 19.12.16. Изд. № 237 Подписано в печать 13.01.17. Зак. № 251

Печ. листов 3,6 . Учетно-изд. л. 2,9 Печать оперативная. Тир. 20 экз.

Отпечатано в Полиграфическом центре СКФ МТУСИ, Серафимовича, 62.

АННОТАЦИЯ

Курс «Электроника» изучается студентами бакалавриата направления 09.03.01 «Информатика и вычислительная техника». Учебный план предусматривает практические занятия в количестве 18 часов для студентов очной формы обучения.

Решение задач на каждом практическом занятии ставит своей целью приобретение студентами навыков расчета параметров электронных схем на полупроводниковых диодах и транзисторах. Предлагаемое пособие содержит краткое изложение основных теоретических сведений, основные формулы и графики, необходимые для решения типовых практических задач аналитическими методами. Сборник предназначен для подготовки студентов к упражнениям и является руководством при решении практических задач.

Практическое занятие № 1 (4 часа)

Расчет схем на полупроводниковых диодах

Цель занятия: исследовать ВАХ диода, схему включения диода, графоаналитический метод расчета диодных схем.

Полупроводниковые диоды имеют следующие **основные параметры**:

- обратный ток диода (I_0) – значение постоянного тока, протекающего через диод в обратном направлении при заданном обратном напряжении;
- обратное напряжение диода (U_0) – значение постоянного напряжения, приложенного к диоду в обратном направлении;
- прямой ток диода (I) – значение постоянного тока, протекающего через диод в прямом направлении;
- прямое напряжение диода (U) – значение постоянного напряжения на диоде при заданном постоянном прямом токе.

Предельный режим работы диодов характеризуют **максимально допустимые параметры** – параметры, которые обеспечивают заданную надежность и значения которых не должны превышать при любых условиях эксплуатации:

- максимально допустимая рассеиваемая мощность (P_{max});
- максимально допустимый постоянный прямой ток (I_{max}), значение которого ограничивается разогревом p-n-перехода;
- максимально допустимое постоянное обратное напряжение ($U_{0. max}$);
- дифференциальное сопротивление ($r_{диф}$).

Основные соотношения для расчетов параметров диода:

Ток диода в прямом направлении

$$I = I_0 \cdot (e^{U/\varphi_\tau} - 1), \text{ А} \quad (1.1)$$

где I_0 – обратный ток диода, А;

U – прямое напряжение, В;

φ_τ – температурный потенциал, В:

$$\varphi_\tau = \frac{k \cdot T}{q} = \frac{T}{11600}, \text{ В}, \quad (1.2)$$

где K — постоянная Больцмана, $K = 1,38 \cdot 10^{-23}$, Дж/К°;

T — абсолютная температура в кельвинах, К°;

q — заряд электрона, $q = 1,6 \cdot 10^{-19}$, Кл.

Сопротивление диода постоянному току в прямом направлении

$$R_0 = \frac{U}{I}, \text{ Ом} \quad (1.3)$$

Дифференциальное сопротивление диода прямому току

$$r_{\text{диф}} = \frac{dU}{dI} \approx \frac{\varphi_T}{(I - I_0)}, \text{ Ом} \quad (1.4)$$

Для расчета сопротивления диода постоянному току в прямом и обратном направлении и дифференциального сопротивления прямому и обратному току применяется графический метод с использованием вольт-амперной характеристики (ВАХ). ВАХ диода приведена на рисунке 1.1.

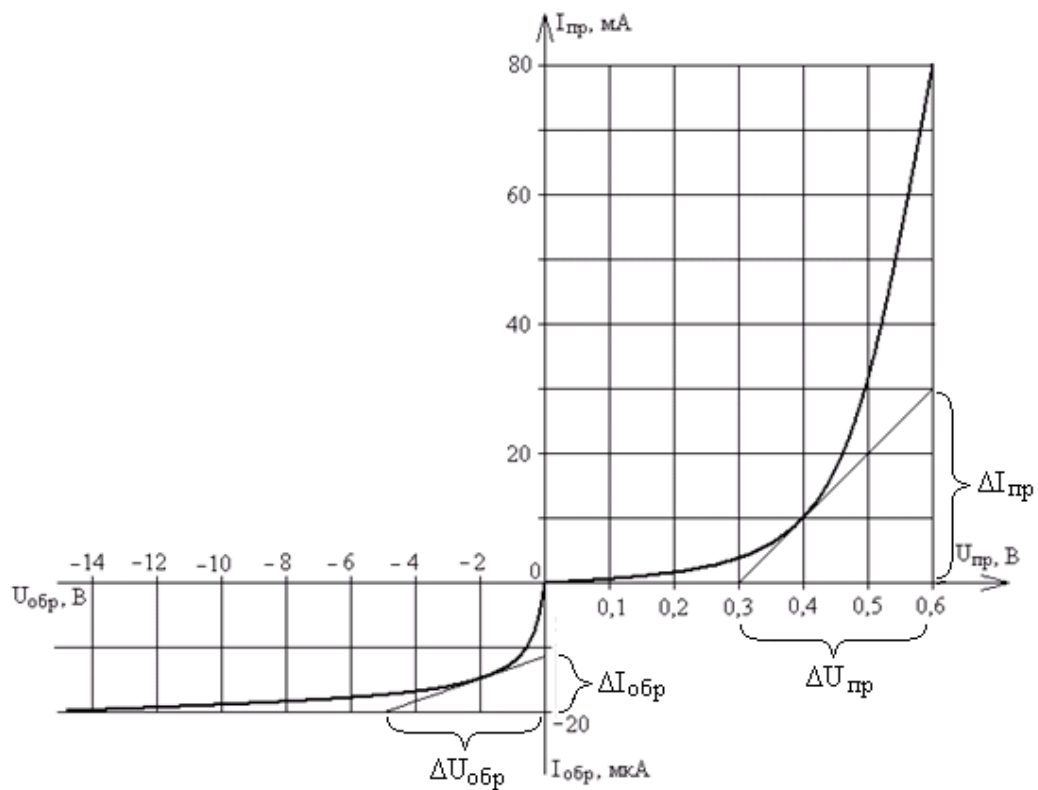


Рисунок 1.1 – Вольт-амперная характеристика
полупроводникового диода

Для расчета сопротивления диода постоянному току задается напряжение U , при котором надо найти сопротивление. На графике

заданному напряжению соответствует определенный ток I . Сопротивление находится по формуле 1.3.

Для расчета дифференциального сопротивления диода также задается напряжение U . Через точку на графике, соответствующую этому напряжению, проводится касательная к кривой графика, и вычисляются значение ΔU и ΔI . Дифференциальное сопротивление вычисляется по формуле

$$r_{диф} = \frac{\Delta U}{\Delta I}. \quad (1.5)$$

Для расчета полного сопротивления диода переменному току используются прямые ветви реальной и идеальной ВАХ. На рисунке 1.2 идеальная ветвь - 1, реальная - 2.

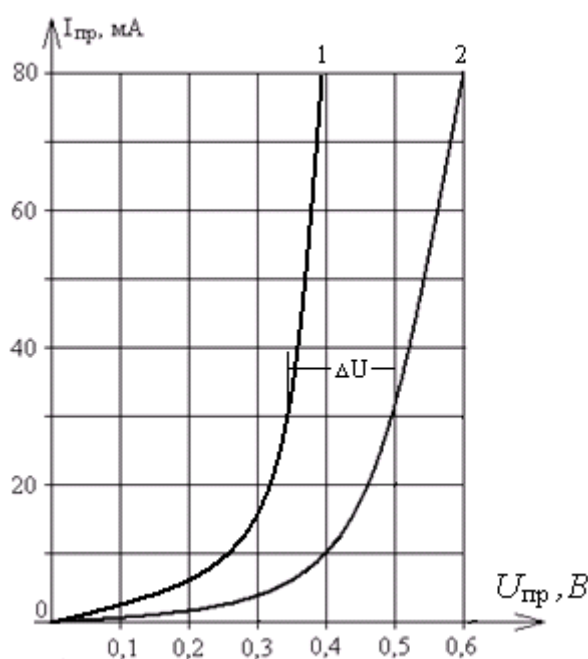


Рисунок 1.2 - Идеальная (1) и реальная (2) ветвь ВАХ диода

Полное сопротивление диода вычисляется по формуле

$$r_{полн} = r_{диф} + r_{\delta} \quad (1.6)$$

Дифференциальное сопротивление вычисляется по формуле 1.5 по идеальной ветви ВАХ. Объемное сопротивление базы r_{δ} вычисляется по

формуле

$$r_{\delta} = \frac{\Delta U}{I} \quad (1.7)$$

где: ΔU - разность напряжений реальной и идеальной ветви ВАХ при заданном токе I

Проверить правильность вычисления полного сопротивления можно, определив дифференциальное сопротивление диода по реальной ветви ВАХ. Их значение должны быть приблизительно равны между собой.

При включении диода в электрическую цепь (рисунок 1.3) напряжение и ток диода определяется графоаналитическим способом путем построения графиков уравнения $I = f(U_D)$ (вольт-амперная характеристика) и уравнения нагрузочной прямой $E = U_D + I \cdot R$.

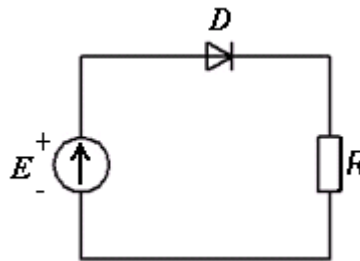


Рисунок 1.3 – Схема включения диода в электрическую цепь

Для построения нагрузочной прямой (рисунок 1.4) достаточно знать две ее точки. Удобно взять следующие точки:

$$1) U_{D1} = 0; I_1 = \frac{E}{R}; \quad 2) I_2 = 0; U_{D2} = E.$$

Отыскиваемые значения тока и напряжения лежат на пересечении ВАХ и нагрузочной прямой.

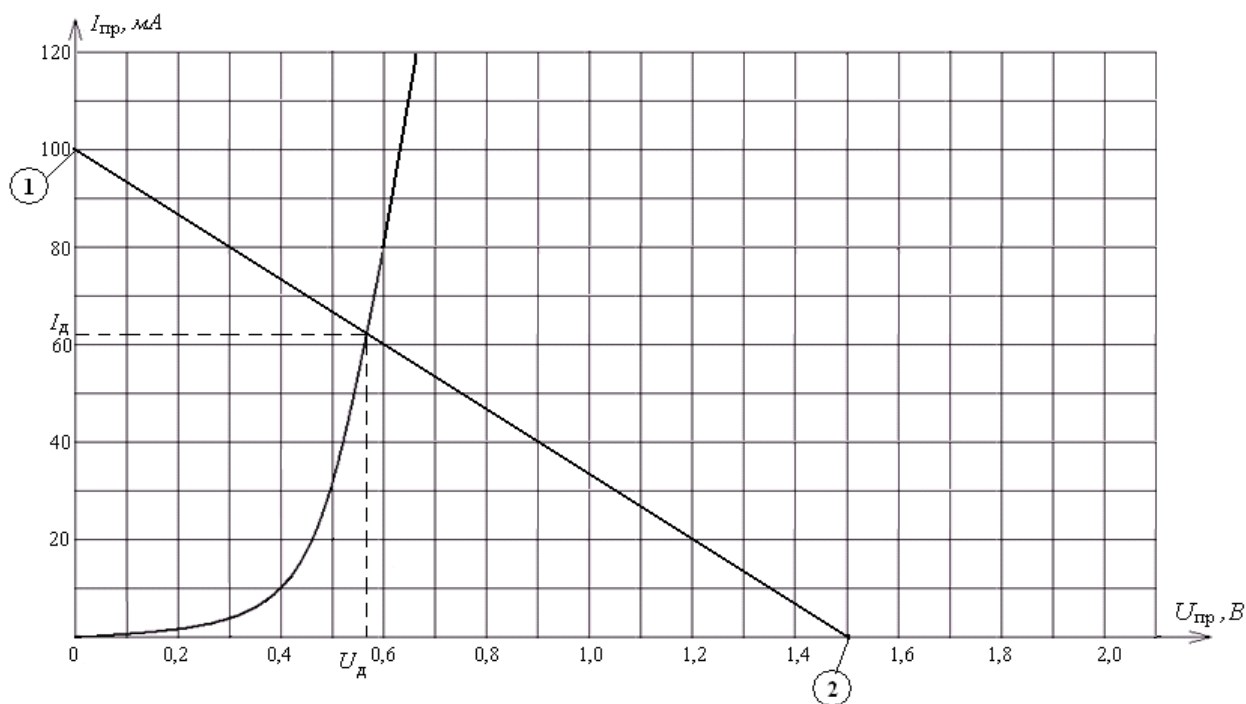


Рисунок 1.4 – Графоаналитический метод определения напряжения и тока диода

Задача 1.1 Обратный ток полупроводникового диода при температуре 300 К равен $(1 + n)$ мкА. Определить сопротивление диода постоянному току и его дифференциальное сопротивление при прямом напряжении $(100 + 10 \cdot n)$ мВ. (n – последняя цифра номера студенческого билета).

Порядок решения

1. По формуле 1.2 находим температурный потенциал.
2. По формуле 1.1 определяем величина прямого тока.
3. По формуле 1.3 вычисляем сопротивление прямому току.
4. По формуле 1.4 находим дифференциальное сопротивление.

Задача 1.2 Полупроводниковый диод имеет прямой ток $(0,5 + 0,1 \cdot n)$ мА при $U = (0,25 + 10 \cdot n)$ мВ и $T = 35^\circ\text{C}$. Определить обратный ток диода и его дифференциальное сопротивление при $U = 100$ мВ. (n – последняя цифра номера студенческого билета).

Порядок решения

1. По формуле 1.2 находим температурный потенциал при $U = (0,25 + 10 \cdot n)$ мВ и $T = 35^\circ\text{C}$ (T° перевести из градусов Цельсия в градусы Кельвина).
2. Из формулы 1.1 выразим значение обратного тока и вычислим его.

3. По формуле 1.1 вычислим величина прямого тока при $U = 100$ мВ.

4. По формуле 1.4 находим дифференциальное сопротивление при $U = 100$ мВ.

Задача 1.3 Пользуясь вольт-амперной характеристикой (ВАХ) диода (рисунок 1.1), определить дифференциальное сопротивление $r_{\text{диф}}$ и сопротивление постоянному току R_0 при напряжениях $U = (0,1 + 0,05 \cdot n)$ В и $(-6 + 0,5 \cdot n)$ В.

(n – последняя цифра номера студенческого билета).

Порядок решения

1. Начертить график ВАХ (рисунок 1.1). Провести касательные к графику в точках, соответствующих заданным напряжениям.

2. Рассчитать приращения напряжений и токов $\Delta U_{\text{пр}}$, $\Delta I_{\text{пр}}$, $\Delta U_{\text{обр}}$, $\Delta I_{\text{обр}}$.

3. Рассчитать $r_{\text{диф пр}}$ и $r_{\text{диф обр}}$ по формуле 1.5.

4. На графике ВАХ определить токи, соответствующие заданным напряжениям.

5. Рассчитать $R_{0 \text{ пр}}$ и $R_{0 \text{ обр}}$ по формуле 1.3.

Задача 1.4 По идеальной (1) и реальной (2) ВАХ диода (рисунок 1.2) требуется найти дифференциальное сопротивление открытого перехода, объемное сопротивление базы диода и полное сопротивление диода переменному току при $I = (15 + 5 \cdot n)$ мА. (n – последняя цифра номера студенческого билета).

Порядок решения

1. Начертить график ветвей ВАХ (рисунок 1.2). Провести касательную к идеальной ветви в точке, соответствующей заданному току.

2. Рассчитать приращения напряжения и тока $\Delta U_{\text{пр}}$, $\Delta I_{\text{пр}}$.

3. Рассчитать $r_{\text{диф}}$ по формуле 1.5.

4. Рассчитать разность напряжений реальной и идеальной ветви ВАХ для заданного тока I .

5. По формуле 1.7 рассчитать объемное сопротивление базы.

6. По формуле 1.6 рассчитать полное сопротивление диода.

7. Проверить правильность вычисления полного сопротивления диода.

Задача 1.5 Рассчитать ток и напряжение на диоде. Схема включения диода представлена на рисунке 1.3. Вольт-амперная характеристика приведена на рисунке 1.4. Исходные данные: $E = (1 + 0,1n) \text{ В}$, $R = (9 + 1,5n) \text{ Ом}$. (n – последняя цифра номера студенческого билета).

Порядок решения

1. Начертить схему включения диода в электрическую цепь (рисунок 1.3).
2. Начертить график ВАХ (рисунок 1.4).
3. По исходным данным рассчитать значения тока и напряжения для точек 1 и 2 (рисунок 1.4). Построить нагрузочную прямую.
4. По графикам определить ток и напряжение на диоде.

Контрольные вопросы

1. Назовите основные параметры полупроводниковых диодов.
2. Чем отличаются кремниевые диоды от германиевых?
3. Что такое вольт-амперная характеристика?
4. Почему обратный ток диода значительно меньше прямого?
5. Чем обусловлено прямое и обратное сопротивления диодов?
6. Чем различаются дифференциальное сопротивление и сопротивление диода постоянному току?
7. В каких схемах применяется выпрямительный диод?
8. Чем обусловлено влияние изменения температуры на характеристики и параметры диода?

Практическое занятие № 2 (4 часа)

Расчет полевых транзисторов

Цель занятия: Определение базовых параметров униполярных и МДП-транзисторов.

Основными параметрами полевых транзисторов (ПТ) являются:

Ток насыщения I_{C0} – ток в цепи стока транзистора, включённого по схеме с общим истоком, при $U_{СИ} < U_{СНАС}$ и отсутствии напряжения на затворе $U_{ЗИ} = 0$, характерен лишь для ПТ с управляющим р-п-переходом.

Ток стока в рабочей точке можно определить по следующей формуле:

$$I_C = I_{C0} \cdot \left(1 - \frac{U_{ЗИ}}{U_{ОТС}}\right)^2 \quad (2.1)$$

где $U_{ОТС}$ - напряжение отсечки.

Напряжение отсечки $U_{ОТС}$ - напряжение на затворе, при котором практически полностью перекрывается канал ПТ, и ток стока при этом стремится к нулю.

Крутизна передаточной характеристики – зависимость приращения тока стока ∂I_C от приращения входного напряжения $\partial U_{ЗИ}$:

$$S = \frac{\partial I_C}{\partial U_{ЗИ}}, \quad \text{при } U_{СИ} - \text{const.} \quad (2.2)$$

Значение крутизны характеристики в рабочей точке ПТ можно определить по следующей формуле:

$$S = S_{МАХ} \cdot \left(1 - \frac{U_{ЗИ}}{U_{ОТС}}\right), \quad (2.3)$$

где $U_{ЗИ}$ – напряжение затвор–исток, при котором вычисляется S ;

Максимальное значение крутизны характеристики $S_{МАХ}$ достигается при $U_{ЗИ} = 0$. При этом численное значение $S_{МАХ}$ равно проводимости канала ПТ при нулевых смещениях на его электродах

$$S_{МАХ} = 2 \cdot \frac{I_{C0}}{U_{ОТС}}. \quad (2.4)$$

Динамическое сопротивление канала r_K определяется выражением

$$r_K = \frac{\Delta U_C}{\Delta I_C} \quad (2.5)$$

при $U_{зи} - \text{const}$

Это сопротивление при $U_{си} = 0$ и произвольном смещении $U_{зи}$ можно выразить через параметры транзистора:

$$r_K = \frac{U_{отс}}{2 \cdot I_{с0} \cdot \left(1 - \frac{U_{зи}}{U_{отс}}\right)} \quad (2.6)$$

Для приближенных расчётов имеет место простое соотношение

$$r_K \approx \frac{1}{S_{MAX}} \quad (2.7)$$

Основные соотношения для расчетов параметров ПТ с управляющим р – н переходом:

Сопротивление полностью открытого канала определяется по формуле:

$$R_{си} = \frac{\rho \cdot l}{d \cdot z} \quad (2.8)$$

где: l – длина канала в см, d – толщина канала в см, z – ширина канала в см.

ρ – удельное сопротивление полупроводника, зависит от концентрации донорской примеси и определяется по графикам (рисунок 2.1)

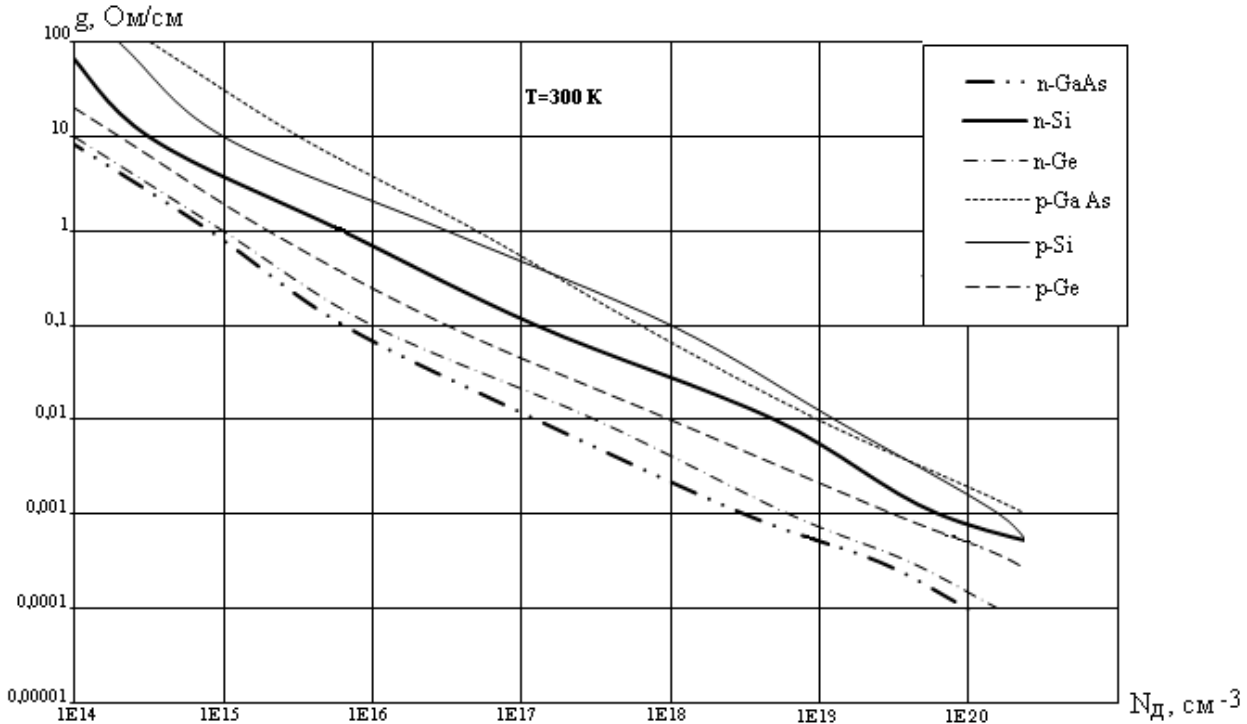


Рисунок 2.1 – Графики для определения удельного сопротивления полупроводника

Напряжение отсечки определяем по формуле:

$$U_{\text{отс}} = \frac{d^2 \cdot q \cdot N_{\text{д}}}{8 \cdot \varepsilon \cdot \varepsilon_0} - \varphi_k, \quad (2.9)$$

где $\varphi_k = \frac{k \cdot T}{q} \cdot \ln \frac{N_{\text{д}} \cdot N_{\text{а}}}{N^2}$ - контактная разность потенциалов (2.10)

где q - заряд электрона $q = 1,16 \cdot 10^{-19}$ Кл,

$N_{\text{д}}$ - концентрация донорской примеси в канале,

$N_{\text{а}}$ - концентрация акцепторной примеси в затворе,

ε - относительная диэлектрическая проницаемость полупроводника,

ε_0 - электрическая постоянная, $\varepsilon_0 = 8,86 \cdot 10^{-14}$ Ф/см,

N - собственная концентрация носителей заряда в полупроводнике,

k - постоянная Больцмана, $k = 1,38 \cdot 10^{-23}$ Дж/К,

T - температура по Кельвину, $T = 300$ К.

Ёмкость затвора рассчитывается по формуле:

$$C_{\text{ЗИ}} = l \cdot z \cdot \sqrt{\frac{q \cdot \varepsilon \cdot \varepsilon_0 \cdot N_{\text{д}}}{2 \cdot (\varphi_k - U_{\text{ЗИ}})}} \quad (2.11)$$

Максимальная (рабочая) частота рассчитывается по формуле:

$$f_{\text{max}} = \frac{1}{2 \cdot \pi \cdot R_{\text{СИ}} \cdot C_{\text{ЗИ}}} \quad (2.12)$$

Расчёт передаточной характеристики начинают с определения начального тока стока с помощью соотношения:

$$I_{\text{С нач}} = \frac{U_{\text{отс}} + \varphi_k}{3 \cdot R_{\text{СИ}}} \cdot \left(1 - \frac{\varphi_k}{U_{\text{отс}} + \varphi_k}\right)^2 \quad (2.13)$$

Передаточная характеристика на участке насыщения рассчитывается по формуле:

$$I_{\text{С}} = I_{\text{С нач}} \cdot \left(1 - 3 \cdot \frac{U_{\text{ЗИ}}}{U_{\text{отс}}} + 2 \cdot \left(\frac{U_{\text{ЗИ}}}{U_{\text{отс}}}\right)^{\frac{3}{2}}\right) \quad (2.14)$$

Крутизну передаточной характеристики для заданного напряжения $U_{\text{ЗИ}}$ находим по формуле:

$$S = \frac{2 \cdot I_{\text{С нач}}}{U_{\text{отс}}} \cdot \left(1 - \frac{U_{\text{ЗИ}}}{U_{\text{отс}}}\right) \quad (2.15)$$

Напряжение насыщения между истоком и стоком для заданного напряжения $U_{3И}$ находим с помощью выражения

$$U_{НАС} = U_{ОТС} - U_{3И} \quad (2.16)$$

Основные соотношения для расчетов параметров ПТ с изолированным затвором:

Пороговое напряжение МДП-транзистора с индуцированным каналом рассчитывается по формуле:

$$U_{пор} = \varphi_{МП} + 2\varphi_F + \frac{Q_n + Q_{пов}}{C_{зк}} \quad (2.17)$$

где $\varphi_{МП}$ – контактная разность потенциалов в системе металл – полупроводник, приведена в таблице 2.4;

φ_F – потенциал уровня Ферми, отсчитанный от середины запрещенной зоны;

Q_n – плотность заряда некомпенсированных ионизированных атомов примеси в подложке;

$Q_{пов}$ – плотность фиксированного заряда на поверхности раздела диэлектрик-полупроводник;

$C_{зк}$ – удельная емкость между затвором и каналом.

Таблица 2.4 Контактная разность потенциалов $\varphi_{МП}$ в системе алюминий – кремний в вольтах

$N_a, \text{см}^{-3}$	n - Si	p - Si
10^{14}	-0,36	-0,82
10^{15}	-0,30	-0,88
10^{16}	-0,24	-0,94
10^{17}	-0,18	-1,00

$$\varphi_F = \varphi_T \cdot \ln \frac{N_a}{N}, \quad (2.18)$$

где $\varphi_T = 0,026 \text{ В}$ – температурный потенциал при $T = 300^\circ \text{ К}$;

N_a – концентрация акцепторной примеси в полупроводнике;

N – собственная концентрация носителей заряда в полупроводнике (для кремния $N = 1,1 \cdot 10^{10}$).

$$Q_n = q \cdot N_a \cdot \delta, \quad (2.19)$$

где $q = 1,6 \cdot 10^{-19}$ Кл – заряд электрона;

δ – ширина обедненного слоя в канале при $U_{зи} = 0$.

$$\delta = \sqrt{\frac{4 \cdot \varepsilon \cdot \varepsilon_0 \cdot \varphi_T}{q \cdot N_a}}, \quad (2.20)$$

где ε - относительная диэлектрическая проницаемость полупроводника (для кремния $\varepsilon = 12$);

ε_0 - электрическая постоянная, $\varepsilon_0 = 8,86 \cdot 10^{-14}$ Ф/см.

$$Q_{пов} = q \cdot N_{пов}, \quad (2.21)$$

где $N_{пов}$ – поверхностная плотность электронов на границе диэлектрик – полупроводник.

$$C_{зк} = \frac{\varepsilon_0 \cdot \varepsilon_d}{d_d} \left(\frac{\Phi}{\text{см}^2} \right), \quad (2.22)$$

где d_d – толщина диэлектрика в см,

ε_d - относительная диэлектрическая проницаемость диэлектрика (для SiO_2 $\varepsilon_d = 5$)

Усилительные свойства МДП-транзистора характеризуются крутизной, значение которой для заданного напряжения $U_{зи}$ определяется по формуле:

$$S = \mu \cdot C_{зк} \cdot \frac{z}{2 \cdot l} \cdot (U_{зи} - U_{пор}), \quad (2.23)$$

где: μ – коэффициент подвижности основных носителей в полупроводнике, см²/В·с,

z - ширина канала в см,

l - длина канала в см.

Значение $U_{зи}$ для n – канала берем равным $3 \cdot U_{пор}$, а для p – канала берем равным $-3 \cdot U_{пор}$

Передаточная характеристика транзистора рассчитывается по формуле:

$$I_c = K \cdot (U_{зи} - U_{пор})^2, \quad (2.24)$$

Коэффициент K представляет собой характеристический параметр МДП-транзистора, который зависит от его геометрии и электрофизических свойств:

$$K = \frac{\varepsilon \cdot \varepsilon_0 \cdot \mu \cdot Z}{2 \cdot d_d \cdot l} \quad (2.25)$$

Паразитные емкости между затвором и истоком и между затвором и стоком принимаются равными между собой и вычисляются по формуле:

$$C_{зи} = C_{зс} = \frac{\varepsilon_d \cdot \varepsilon_0 \cdot S}{2 \cdot d_d} \quad (2.26)$$

Максимальная рабочая частота определяется по формуле:

$$f_{max} = \frac{S}{2 \cdot \pi \cdot C_{зк}} \quad (2.27)$$

Задача 2.1 Рассчитать основные электрические параметры ПТ с управляющим р – n переходом:

- сопротивление полностью открытого канала $R_{си}$;
- напряжение отсечки $U_{отс}$;
- емкость затвора $C_{зи}$;
- максимальную рабочую частоту f_{max} .

Построить передаточную характеристику ПТ, на середине линейного участка определить рабочую точку и для этой точки определить крутизну характеристики S и напряжение насыщения $U_{нас}$.

Исходные данные для расчетов приведены в таблицах 2.1, 2.2

Таблица 2.1

Номер варианта	Размеры канала, мкм			Тип проводимости канала	Материал полупроводника	Концентрация донорской примеси в канале N_d	Концентрация акцепторной примеси в затворе N_A
	Толщина d	Длина l	Ширина a				
1	1	20	450	n	Si	$7 \cdot 10^{15}$	$2 \cdot 10^{18}$
2	0,8	25	500	p	Ge	$2 \cdot 10^{16}$	$1 \cdot 10^{19}$
3	1	25	470	n	GaAs	$7 \cdot 10^{15}$	$1 \cdot 10^{16}$
4	0,9	15	750	p	Si	$2 \cdot 10^{16}$	$3 \cdot 10^{18}$

5	1	28	490	n	Ge	$2 \cdot 10^{15}$	$9 \cdot 10^{18}$
6	1,2	12	900	p	GaAs	$1 \cdot 10^{16}$	$8 \cdot 10^{15}$
7	1,2	24	480	n	Si	$2 \cdot 10^{15}$	$2 \cdot 10^{18}$
8	0,9	21	460	p	Ge	$2 \cdot 10^{16}$	$2 \cdot 10^{19}$
9	1	29	520	n	GaAs	$7 \cdot 10^{15}$	$2 \cdot 10^{16}$
10	1	20	850	p	Si	$1 \cdot 10^{16}$	$1 \cdot 10^{18}$

Таблица 2.2

Материал полупроводника	Относительная диэлектрическая проницаемость ϵ	Собственная концентрация носителей зарядов N
Si	12	$1,1 \cdot 10^{10}$
Ge	16	$2,4 \cdot 10^{13}$
GaAs	13	$1,4 \cdot 10^7$

Порядок решения

1. Сопротивление канала $R_{си}$ рассчитать по формуле 2.8, предварительно определив удельное сопротивление канала ρ по графику (рисунок 2.1)

2. Напряжение отсечки $U_{отс}$ вычислить по формулам 2.9 и 2.10.

3. Ёмкость затвора $C_{зи}$ рассчитать по формуле 2.11. Взять $U_{зи} = 0,5 \cdot U_{отс}$

4. Максимальную рабочую частоту f_{max} рассчитать по формуле 2.12.

5. Для построения передаточной характеристики предварительно вычисляется $I_{с нач}$ по формуле 2.13. Затем задается десять значений напряжения $U_{зи}$ от 0 до $U_{отс}$ и для каждого из них вычисляется I_c по формуле 2.14. Результаты вычислений заносятся в таблицу 2.3.

Таблица 2.3

$U_{зи}$									
I_c									

По таблице 2.3 строится график передаточной характеристики $I_c = f(U_{зи})$ и определяется рабочая точка на середине характеристики ($U_{зи} = 0,5 \cdot U_{отс}$).

5. Для рабочей точки рассчитать крутизну характеристики S по формуле 2.15, либо определить S графически.

6. Для рабочей точки рассчитать $U_{\text{НАС}}$ по формуле 2.16.

Задача 2.2 Рассчитать основные электрические параметры ПТ с изолированным затвором:

- пороговое напряжение $U_{\text{пор}}$;
- крутизну передаточной характеристики S ;
- емкости затвора $C_{\text{ЗИ}}$, $C_{\text{ЗС}}$;
- максимальную рабочую частоту f_{max} .

Построить передаточную характеристику ПТ, на середине участка определить рабочую точку и для этой точки определить крутизну характеристики S и ток стока I_c .

Исходные данные для расчетов приведены в таблицах 2.4 и 2.5.

Таблица 2.5

Номер варианта	Размеры канала, мкм		Тип проводимости канала	Канал		Концентрация акцепторной примеси в затворе N_A	Толщина диэлектрика d_d , мкм
	Длина l	Ширина z		Коэфф. подвиж. носит. μ	Поверхн. плотн. электрон. $N_{\text{пов}}$		
1	10	450	n	200	$4 \cdot 10^{10}$	$2 \cdot 10^{16}$	0,11
2	12	500	p	150	$5 \cdot 10^{10}$	$1 \cdot 10^{15}$	0,12
3	13	470	n	200	$6 \cdot 10^{10}$	$1 \cdot 10^{14}$	0,13
4	9	750	p	150	$5 \cdot 10^{10}$	$3 \cdot 10^{16}$	0,10
5	11	490	n	200	$6 \cdot 10^{10}$	$9 \cdot 10^{14}$	0,12
6	12	900	p	150	$4 \cdot 10^{10}$	$8 \cdot 10^{14}$	0,13
7	10	480	n	200	$5 \cdot 10^{10}$	$2 \cdot 10^{16}$	0,10
8	12	460	p	150	$4 \cdot 10^{10}$	$2 \cdot 10^{15}$	0,11
9	11	520	n	200	$6 \cdot 10^{10}$	$2 \cdot 10^{16}$	0,12
10	13	850	p	150	$5 \cdot 10^{10}$	$1 \cdot 10^{17}$	0,11

Порядок решения

1. Пороговое напряжение рассчитать по формуле 2.17, предварительно определив компоненты формулы 2.17 по формулам 2.18 – 2.22.

2. Крутизну передаточной характеристики вычислить по формуле 2.23.
3. Ёмкости затвора $C_{зи}$, $C_{зс}$ рассчитать по формуле 2.26.
4. Максимальную рабочую частоту f_{max} рассчитать по формуле 2.27.
5. Для построения передаточной характеристики предварительно вычисляется коэффициент K по формуле 2.25. Затем задается десять значений напряжения $U_{зи}$ от $U_{пор}$ до $3 \cdot U_{пор}$ для n – канала или от $3 \cdot U_{пор}$ до $U_{пор}$ для p – канала и для каждого из них вычисляется I_C по формуле 2.24. Результаты вычислений заносятся в таблицу 2.6.

Таблица 2.6

$U_{зи}$									
I_C									

По таблице 2.6 строится график передаточной характеристики $I_C = f(U_{зи})$ и определяется рабочая точка на середине характеристики.

5. Для рабочей точки рассчитать крутизну характеристики S по формуле 2.23, либо определить S графически и определить I_C .

Контрольные вопросы

1. Какие транзисторы называются полевыми или униполярными?
Объясните происхождение названий транзисторов.
Как устроен полевой транзистор с изолированным затвором?
Почему его называют МДП–транзистором?
5. Как устроен полевой транзистор с управляющим р-п-переходом?
6. Чем отличается принцип действия полевых транзисторов с р-п-переходом и с изолированным затвором?
7. Чем отличаются МДП–транзисторы со встроенным и индуцированным каналом?
8. Какие характерные области выделяют на выходных ВАХ полевого транзистора?

9. Каковы особенности применения полевых транзисторов в зависимости от положения его рабочей точки на выходных характеристиках?
10. Чем отличаются МДП—транзисторы со встроенным и индуцированным каналом?
11. Что такое пороговое напряжение МДП—транзистора?
12. Как влияют заряды в окисле и на поверхностные состояния и на пороговое напряжение?
13. Чему равен поверхностный потенциал при пороговом напряжении?
14. С чем связан наклон ВАХ в области насыщения?
15. В каком режиме МДП—транзистор может использоваться в качестве омического сопротивления?
16. Дайте определение крутизны МДП—транзистора.
17. В чем состоит причина нестабильности параметров МДП—транзистора?
18. Дайте определение напряжения отсечки полевого транзистора.
19. Как соотносятся входные сопротивления МДП— и полевого транзистора?
20. Сравните быстродействие МДП— и полевых транзисторов.
21. Сравните уровень шумов МДП— и полевых транзисторов.
22. Каков порядок величины сопротивлений пассивных областей полевого транзистора?

Практическое занятие № 3 (4 часа)

Расчет усилительных каскадов на полупроводниковых транзисторах

Цель занятия: Определение базовых параметров транзисторов, расчет режима постоянного тока.

Полупроводниковые биполярные транзисторы имеют следующие **основные параметры**:

- Коэффициент передачи по току
- Входное сопротивление
- Выходная проводимость
- Обратный ток коллектор-эмиттер
- Время включения
- Предельная частота коэффициента передачи тока базы
- Обратный ток коллектора
- Максимально допустимый ток
- Граничная частота коэффициента передачи тока в схеме с общим

эмиттером

Параметры транзистора делятся на собственные (первичные) и вторичные. Собственные параметры характеризуют свойства транзистора, не зависимо от схемы его включения. В качестве основных собственных параметров принимают:

- коэффициент усиления по току α ;
- сопротивления эмиттера, коллектора и базы переменному току $r_{\text{э}}$, $r_{\text{к}}$, $r_{\text{б}}$,

Вторичные параметры различны для различных схем включения транзистора и, вследствие его нелинейности, справедливы только для низких частот и малых амплитуд сигналов. Для вторичных параметров предложено несколько систем параметров и соответствующих им эквивалентных схем. Основными считаются смешанные (гибридные) параметры, обозначаемые буквой « h ».

Входное сопротивление — сопротивление транзистора входному переменному току при коротком замыкании на выходе. Изменение входного

тока является результатом изменения входного напряжения, без влияния обратной связи от выходного напряжения.

$$h_{11} = U_{\text{вх}}/I_{\text{вх}} \quad \text{при } U_{\text{вых}} = 0. \quad (3.1)$$

Коэффициент обратной связи по напряжению показывает, какая доля выходного переменного напряжения передаётся на вход транзистора вследствие обратной связи в нём. Во входной цепи транзистора нет переменного тока, и изменение напряжения на входе происходит только в результате изменения выходного напряжения.

$$h_{12} = U_{\text{вх}}/U_{\text{вых}} \quad \text{при } I_{\text{вх}} = 0. \quad (3.2)$$

Коэффициент передачи тока (коэффициент усиления по току) показывает усиление переменного тока при нулевом сопротивлении нагрузки. Выходной ток зависит только от входного тока без влияния выходного напряжения.

$$h_{21} = I_{\text{вых}}/I_{\text{вх}} \quad \text{при } U_{\text{вых}} = 0. \quad (3.3)$$

Выходная проводимость — внутренняя проводимость для переменного тока между выходными зажимами. Выходной ток изменяется под влиянием выходного напряжения.

$$h_{22} = I_{\text{вых}}/U_{\text{вых}} \quad \text{при } I_{\text{вх}} = 0. \quad (3.4)$$

Зависимость между переменными токами и напряжениями транзистора выражается уравнениями:

$$U_{\text{вх}} = h_{11}I_{\text{вх}} + h_{12}U_{\text{вых}};$$

$$I_{\text{вых}} = h_{21}I_{\text{вх}} + h_{22}U_{\text{вых}}.$$

В зависимости от схемы включения транзистора к цифровым индексам h -параметров добавляются буквы: «э» — для схемы ОЭ, «б» — для схемы ОБ, «к» — для схемы ОК.

Расчет h -параметров

Смешанные (гибридные) параметры для схемы с общим эмиттером определяются графоаналитическим методом из входных ($h_{11э}$, $h_{12э}$) и выходных ($h_{21э}$, $h_{22э}$) характеристик транзистора.

Следует обратить особое внимание на то, что все параметры рассчитываются на линейных (или близким к линейным) участках входных и выходных характеристик транзистора.

На рисунке 3.1 показана методика определения $h_{11Э}$ и $h_{12Э}$, используя семейство входных характеристик в схеме с ОЭ. Для определения $h_{11Э}$ выберем в семействе входных характеристик характеристику при постоянном $U_{КЭ}$ (рисунок 3.1а). На этом графике на его линейном участке отметим точки 1 и 2. Проектируя точки 1 и 2 на оси координат находим приращения напряжения $\Delta U_{БЭ}$ и тока $\Delta I_{Б}$ и рассчитываем $h_{11Э}$ по формуле (3.1).

Для расчета $h_{12Э}$ (рисунок 3.1б) проведем линию постоянного тока базы $I_{Б}$ и определим точки пересечения 3 и 4 этой линии со входными характеристиками. Величину $\Delta U_{КЭ}$ определим как разность между напряжениями $U_{КЭ}$, для которых строились входные характеристики (на рисунке 3.1б $\Delta U_{КЭ} = 5 - 0 = 5В$). Из точек пересечения 3 и 4 опускаем вертикальные линии на ось напряжения и определим приращение напряжения базы $\Delta U_{БЭ}$. Затем рассчитываем $h_{12Э}$ по формуле (3.2).

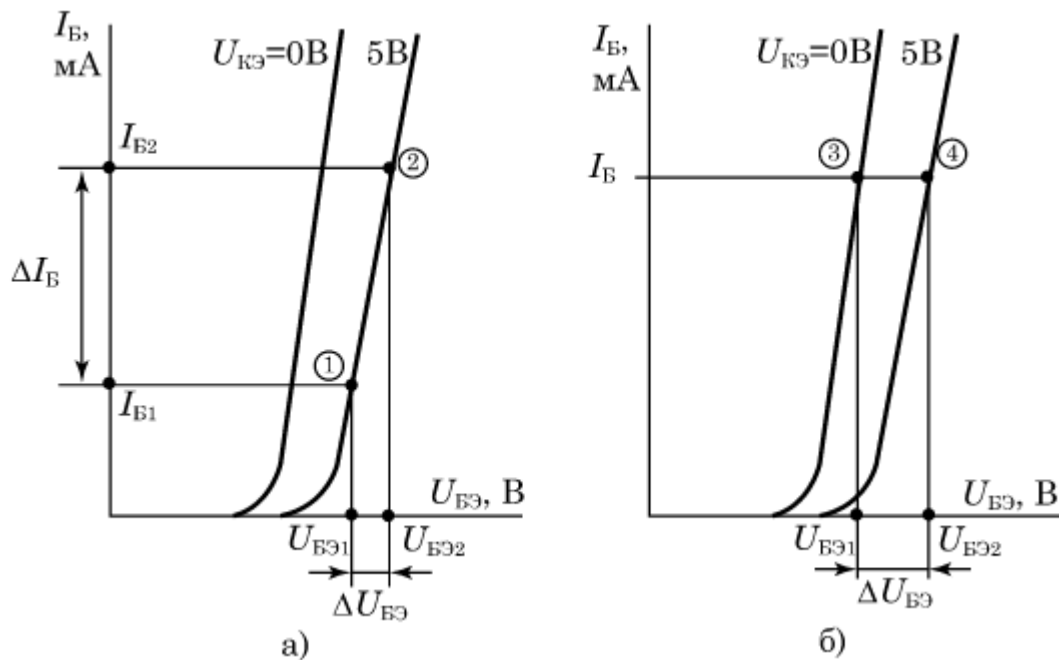


Рисунок 3.1 - К расчёту h -параметров транзистора а) $h_{11Э}$, б) $h_{12Э}$

На рисунке 3.2 показана методика определения $h_{21Э}$ и $h_{22Э}$, используя семейство выходных характеристик в схеме с ОЭ.

Для расчёта параметра $h_{21Э}$ необходимо выбрать значение $U_{КЭ}$ и на кривых, соответствующим двум значениям тока базы, различающихся на ΔI_B отметить соответствующие точки (точки 1 и 2 на рисунке 3.2а). Разность значений I_K на вертикальной оси, соответствующих этим точкам, даст нам значение ΔI_K . Величина ΔI_B берётся из справочника. По формуле (3.3) вычисляется $h_{21Э}$.

При расчёте параметра $h_{22Э}$, выбирается одна из имеющихся характеристик I_B и на ней отмечаются две точки (точки 3 и 4 на рисунке 3.2б). Разность напряжений коллектора, соответствующих этим точкам, даст нам $\Delta U_{КЭ}$, а разность соответствующих значений тока — изменение тока коллектора ΔI_K . По формуле (3.4) вычисляется $h_{22Э}$.

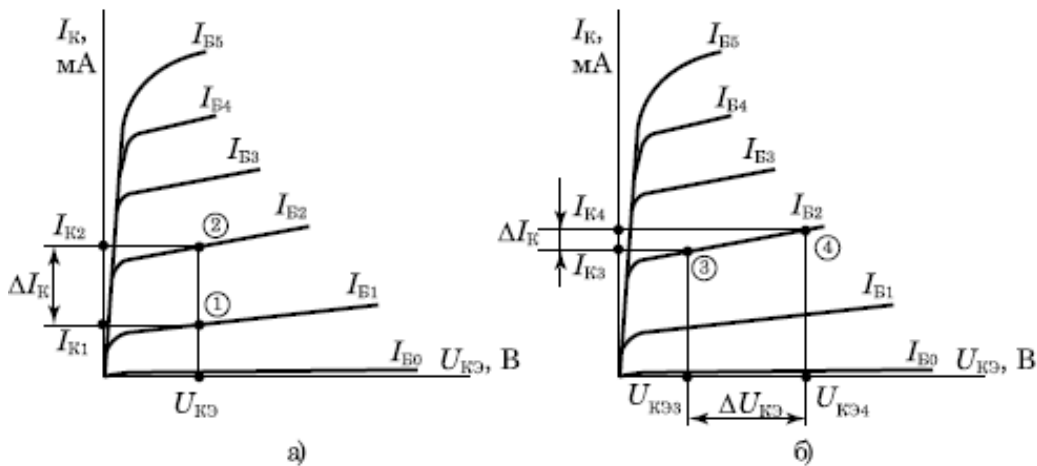


Рисунок 3.2 - К расчёту h -параметров транзистора а) $h_{21Э}$, б) $h_{22Э}$

Типовые значения h -параметров для биполярных транзисторов находятся в следующих пределах:

$h_{11Э}$	$h_{12Э}$	$h_{21Э}$	$h_{22Э}$
$10^3 - 10^4$ Ом	$2 \cdot 10^{-4} - 2 \cdot 10^{-3}$	20 – 200	$10^{-5} - 10^{-6}$ См

Расчет усилительного каскада по постоянному току

Режим работы по постоянному току является важнейшей характеристикой усилительного каскада и характеризует его работу при отсутствии в напряжении на входе усилительного каскада переменной составляющей, которая и является усиливаемой величиной.

Режим работы по постоянному току характеризуется положением *рабочей точки* – точки на нагрузочной характеристике, соответствующей нулевому уровню переменной составляющей входного напряжения.

В зависимости от положения рабочей точки на нагрузочной характеристике различают несколько классов усилителей. В этом задании рассматривается усилительный каскад класса "А".

Схема усилительного каскада с общим эмиттером приведена на рисунке 3.3.

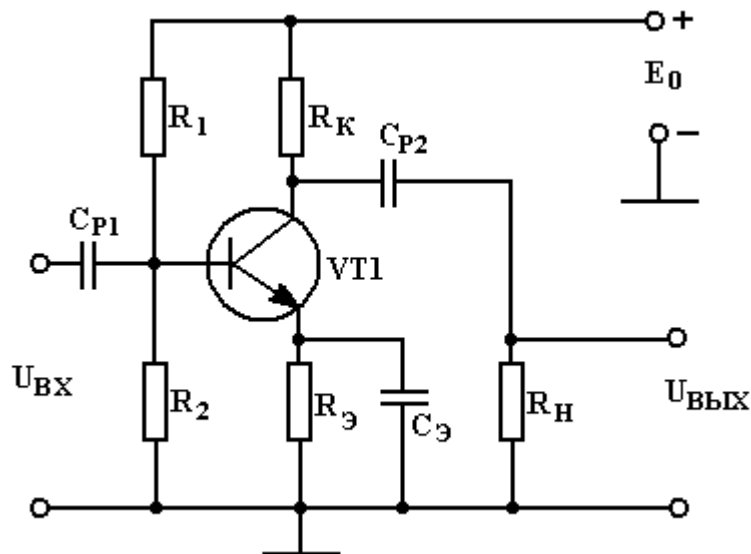


Рисунок 3.3 - Схема усилительного каскада с общим эмиттером

Нужно иметь в виду, что в схеме усилительного каскада, изображенного на рис. 3.3, использован транзистор типа n-p-n. При выполнении схемы на транзисторе типа p-n-p необходимо изменить полярность источника питания E_0 .

В задании считаются заданными: тип транзистора; схема усилителя; рабочая точка транзистора в состоянии покоя; сопротивление резистора в цепи коллектора R_K ; наименьшая граничная частота усиления f_H ; падение

напряжения на резисторе R_3 , которое выбирают в соответствии с требованиями температурной стабильности усилителя. Некоторые из величин являются общими для всех вариантов, поэтому они не указаны в таблице 3.1. Это коллекторный ток транзистора $I_{ко} = 1$ мА и напряжение между коллектором и эмиттером транзистора $U_{кэо} = 5$ В в состоянии покоя. Кроме того, сопротивление нагрузки усилителя R_n берут равным рассчитанному входному сопротивлению усилителя $R_{вх}$, т. е. считают, что данный усилитель имеет в качестве нагрузки такой же каскад усиления.

В приводимых ниже формулах для расчетов имеются в виду абсолютные значения токов и напряжений. В расчетах следует указывать ток в миллиамперах, напряжение в вольтах и сопротивление в килоомах. Значения напряжений после расчета округляют с точностью до 0,1 В, а сопротивлений резисторов и емкостей конденсаторов – с точностью до целого значения. Большинство приведенных формул являются приближенными.

Порядок расчета

Определяют падение напряжения $U_{ко}$ на коллекторном резисторе в состоянии покоя ($I_{ко} = 1$ мА для всех вариантов; R_k берется из табл. 3.1):

$$U_{ко} = I_{ко} R_k. \quad (3.5)$$

Рассчитывают ток базы $I_{бо}$ транзистора в состоянии покоя:

$$I_{бо} = I_{ко} / h_{21э}. \quad (3.6)$$

Ток делителя, протекающий по резисторам R_1 , R_2 , берут в 5 раз больше тока базы:

$$I_d = 5 \cdot I_{бо}. \quad (3.7)$$

Рассчитывают напряжение питания схемы как сумму трех напряжений:

$$E_k = U_{кэ} + U_{ко} + U_3. \quad (3.8)$$

Значение U_3 задано в табл. 2.1, $U_{кэ} = 5$ В для всех вариантов.

Определяют падение напряжения на резисторе R_2 делителя как сумму двух напряжений:

$$U_2 = U_3 + U_{бэ}. \quad (3.9)$$

напряжение $U_{бэ}$ считают равным для всех вариантов 0,2В.

Определяют падение напряжения на резисторе R_1 как разность напряжений питания E_K и падения напряжения на резисторе R_2 :

$$U_1 = E_K - U_2. \quad (3.10)$$

Рассчитывают сопротивление резистора R_2 по закону Ома:

$$R_2 = U_2 / I_d, \quad (3.11)$$

где I_d – ток делителя.

При расчете сопротивления резистора R_1 нужно учитывать, что через него протекает сумма токов:

$$R_1 = U_1 / (I_d + I_{бэ}). \quad (3.12)$$

Находят входное сопротивление усилителя $R_{вх}$ как эквивалентное сопротивление трех включенных параллельно резисторов R_1 , R_2 и $h_{11э}$.

$$R_{эКВ} = R_1 \cdot R_2 / (R_1 + R_2). \quad (3.13)$$

$$R_{вх} = R_{эКВ} \cdot h_{11э} / (R_{эКВ} + h_{11э}). \quad (3.14)$$

Сопротивление нагрузки усилителя берут такого же значения:

$$R_H = R_{вх} \quad (3.15)$$

Рассчитывают сопротивление резистора $R_э$ по закону Ома:

$$R_э = U_э / (I_{кэ} + I_{бэ}). \quad (3.16)$$

Оценивают емкость шунтирующего конденсатора $C_э$ в эмиттерной цепи по приближенной формуле:

$$C_э = 10^7 / (2\pi f_H r_э), \text{ мкФ} \quad (3.17)$$

где $r_э = 2h_{12э} / h_{22э}$.

Оценивают емкость разделительного конденсатора на входе схемы по приближенной формуле:

$$C_{P1} = 10^7 / (2\pi f_H R_{вх}), \text{ мкФ}. \quad (3.18)$$

Емкость разделительного конденсатора на выходе схемы рассчитывают по аналогичной формуле, но вместо $R_{вх}$ берут R_H :

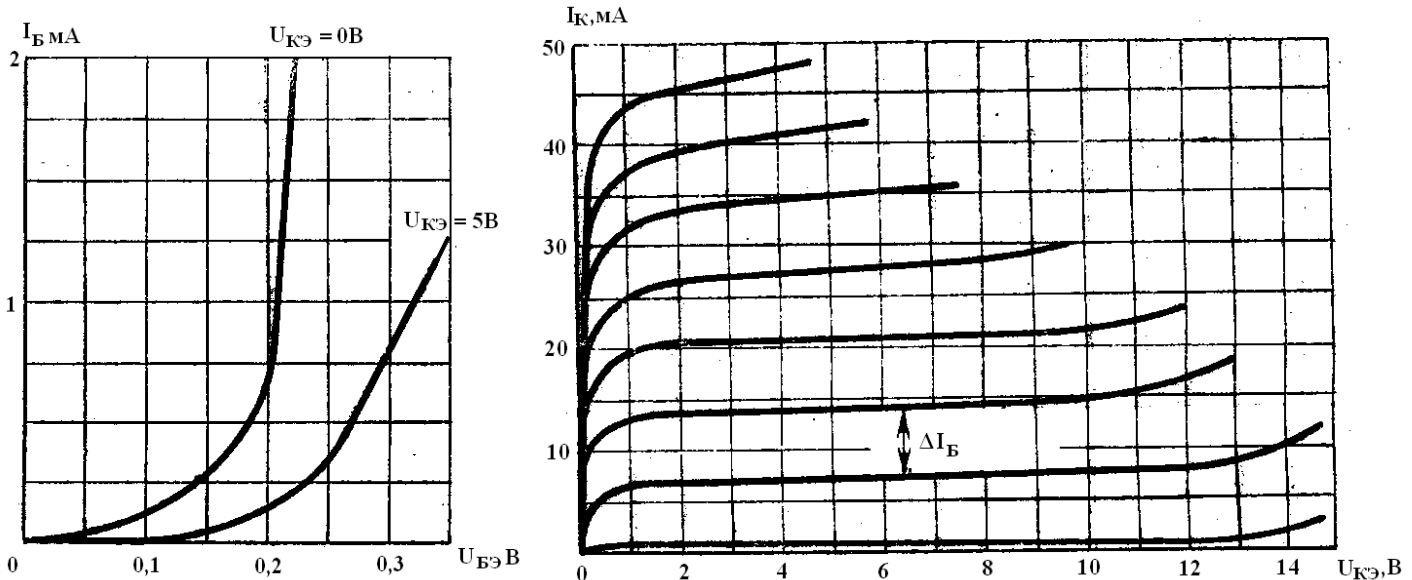
$$C_{P2} = 10^7 / (2\pi f_H R_H), \text{ мкФ}. \quad (3.19)$$

Задача 3.1 Рассчитать h -параметры биполярного транзистора для схемы усилителя с общим эмиттером. Исходные данные для расчетов приведены в таблице 3.1, входные и выходные характеристики транзисторов изображены на рисунках 3.4 – 3.8. Номер варианта – последняя цифра номера студенческого билета.

Таблица 3.1

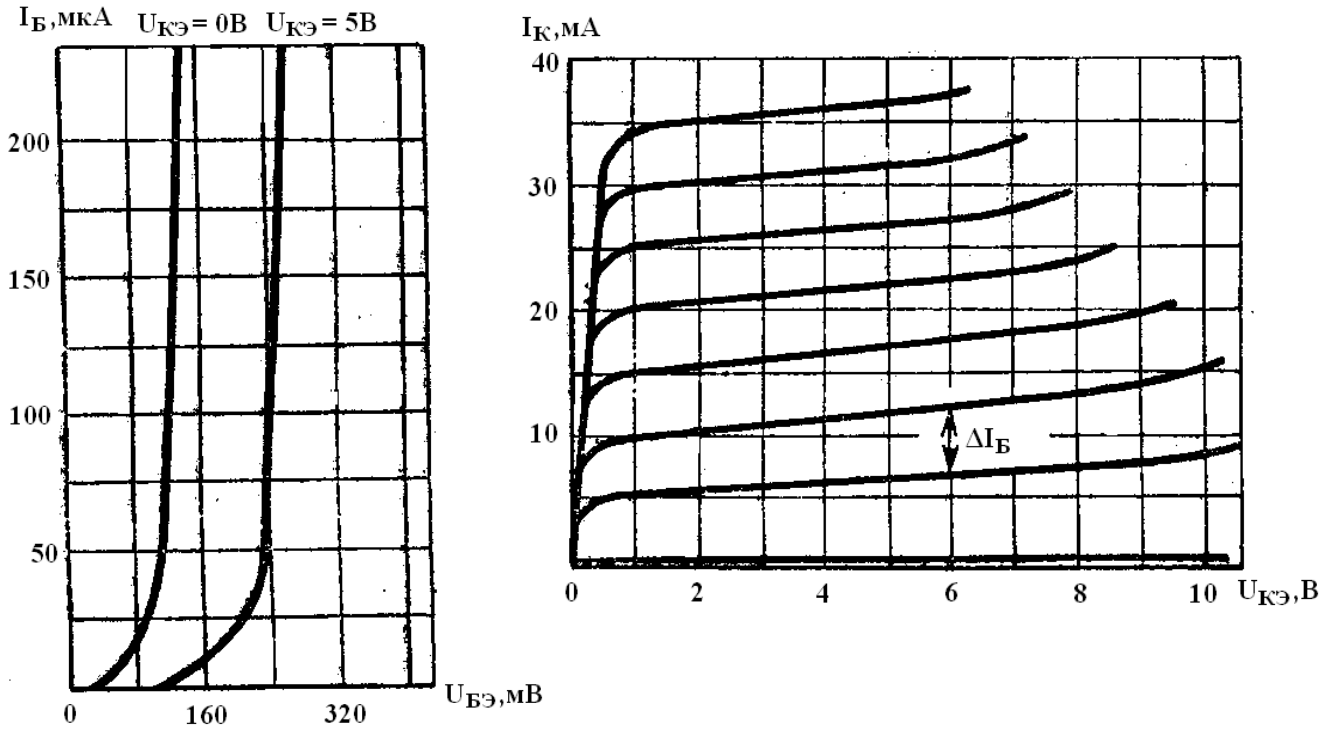
№ вар.	Тип транзистора	R_k , кОм	U_{ε} , В	f_H , Гц
1	МП39	2,4	2,4	50
2	МП40	3,1	2,2	30
3	МП41	3,6	2,8	25
4	ГТ108Б	1,8	1,1	65
5	КТ104А	4,8	2,3	15
6	П416	1,4	0,8	70
7	П416А	2,0	0,7	60
8	П416Б	1,8	1,0	25
9	КТ3107А	4,2	2,3	20
0	КТ3107Б	3,8	2,6	35

Примечание: Все транзисторы типа р-п-р.



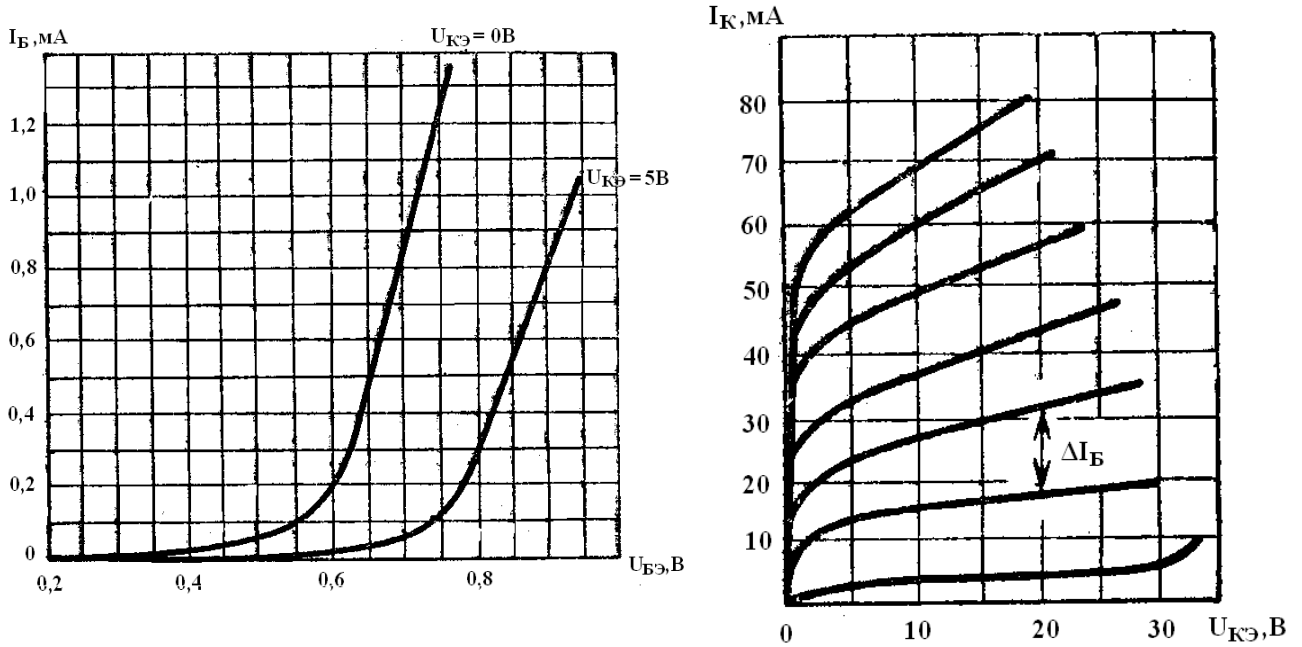
МП39 – $\Delta I_B = 400\text{мкА}$ МП40 – $\Delta I_B = 200\text{мкА}$ МП41 – $\Delta I_B = 100\text{мкА}$

Рисунок 3.4 – Характеристики транзисторов МП39, МП40, МП41



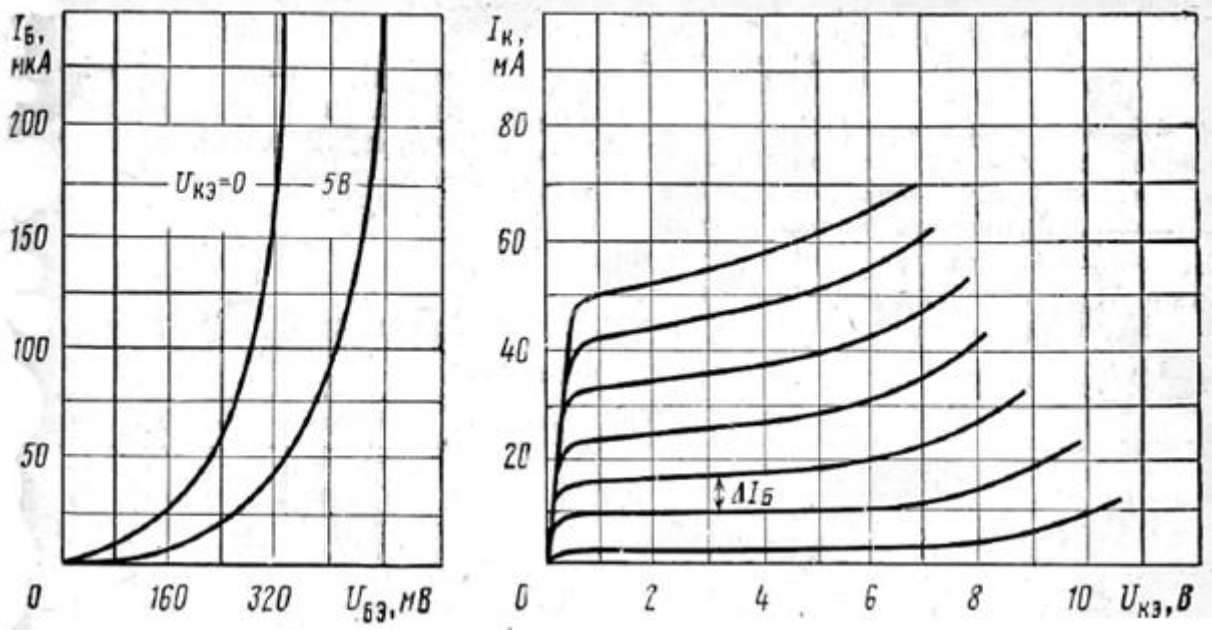
ГТ108Б – $\Delta I_B = 100 \mu\text{A}$

Рисунок 3.5 – Характеристики транзистора ГТ108Б



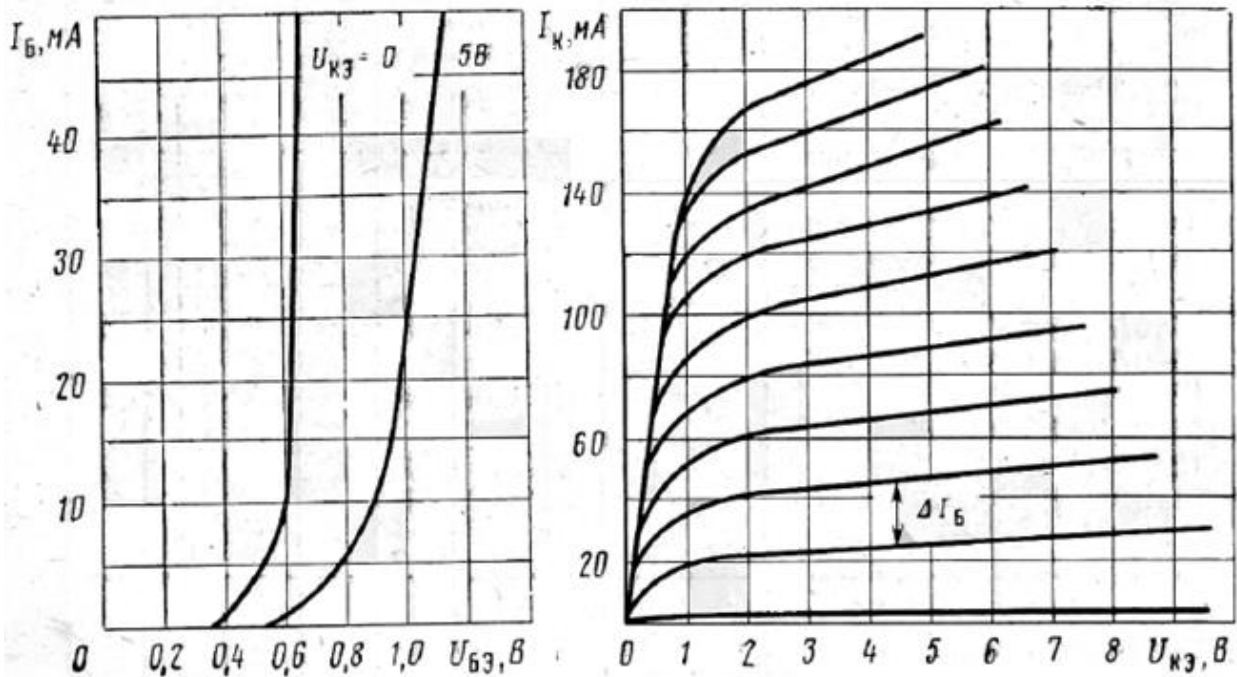
КТ104А – $\Delta I_B = 1,5 \text{mA}$

Рисунок 3.6 – Характеристики транзистора КТ104А



П416 – $\Delta I_B = 100\text{мкА}$ П416А – $\Delta I_B = 50\text{мкА}$ П416Б – $\Delta I_B = 30\text{мкА}$

Рисунок 3.7 – Характеристики транзисторов П416, П416А, П416Б



КТ3107А – $\Delta I_B = 200\text{мкА}$ КТ3107Б – $\Delta I_B = 100\text{мкА}$

Рисунок 3.8 – Характеристики транзисторов КТ3107А, КТ3107Б

Порядок решения

1. В соответствии с вариантом задания перенести в отчет входные и выходные характеристики выбранного транзистора (рис. 3.4 – 3.8).

2. На характеристиках выполнить соответствующие графические построения для определения приращений токов и напряжений (рис. 3.1 – 3.2).

3. По формулам 3.1 – 3.4 вычислить h -параметры транзистора.

Задача 3.2 Рассчитать параметры элементов схемы транзисторного усилителя с общим эмиттером по постоянному току. Исходные данные для расчетов приведены в таблице 3.1, схема усилителя изображена на рисунке 3.3. При расчетах использовать h -параметры, вычисленные в задаче 3.1. Номер варианта – последняя цифра номера студенческого билета.

Порядок решения

1. Перенести в отчет схему транзисторного усилителя с общим эмиттером (рис. 3.3).

2. По формулам 3.5 – 3.19 вычислить параметры элементов схемы. При вычислениях выполнять следующий алгоритм: формула в общем виде – подставленные значения – результат вычислений с указанием размерности вычисленной величины. При необходимости давать краткие пояснения.

3. Результаты вычислений представить в таблице 3.2.

Таблица 3.2

$R_{вх.}$	$R_{н.}$	$R_{1.}$	$R_{2.}$	$R_{э.}$	I_{60}	$I_{д}$	$I_{к0}$	$E_{к}$	$U_{э}$	$U_{кэ}$	U_1	U_2	$C_{э}$	C_{P1}	C_{P2}
кОм	кОм	кОм	кОм	кОм	мА	мА	мА	В	В	В	В	В	мкФ	мкФ	мкФ

Контрольные вопросы

1. Перечислите типы усилительных каскадов.
2. Назовите и объясните режимы работы усилительных каскадов.
3. Как определяется коэффициент усиления по напряжению?
4. Какие обратные связи (ОС) применяются в усилителях?
5. Как влияет ОС на коэффициент усиления?
6. В каких режимах можно представить транзистор в виде четырехполюсника? Почему этот четырехполюсник является активным?
7. Схемы включения транзисторов. Способы включения нагрузки.

8. Перечислить основные физические параметры транзисторов и дать их определение.

9. Что представляет собой система h -параметров транзистора?

10. Какова связь физических параметров транзистора и h -параметров?

11. Какое устройство называется усилителем?

12. Объясните назначение элементов в схеме исследуемого усилительного каскада.

13. Каковы основные электрические параметры и характеристики усилителя? .

14. Объясните причину искажения выходного напряжения при переходе в нелинейный режим усиления.

15. Объясните причину уменьшения коэффициента усиления при отключении конденсатора в цепи эмиттера.

Практическое занятие № 4 (4 часа)

Расчет параметров операционных усилителей

Цель занятия: Определение параметров схем операционных усилителей различного функционального назначения

Параметры операционных усилителей

Возможности применения ОУ зависят от его электрических характеристик. Для полной характеристики ОУ необходимо учитывать более 30 параметров. Для практических расчетов достаточно знания основных параметров ОУ. К ним относятся:

Коэффициент усиления (K_0) - равен отношению приращения выходного напряжения к вызвавшему это приращение входному напряжению при отсутствии ОС. Коэффициент усиления ОУ является функцией частоты и с ее увеличением падает. Называется также полным коэффициентом усиления по напряжению. Типовые значения K_0 составляют тысячи – сотни тысяч.

Входное сопротивление ($R_{вх\ оу}$) определяется как отношение входного напряжения к входному току. Следует различать дифференциальное входное сопротивление, т. е. сопротивление между двумя входными выводами, и синфазное входное сопротивление, т. е. сопротивление между объединенными обоими выводами входов и землей. Необходимо помнить, что входное сопротивление ОУ и входное сопротивление схемы – это два разных понятия, значения их могут отличаться на несколько порядков. Типовые значения $R_{вх\ оу}$ составляют от сотен килоом – до десятков мегом.

Выходное сопротивление ($R_{вых\ оу}$) – это внутреннее выходное сопротивление ОУ, которое можно определить как отношение выходного напряжения холостого хода к выходному току короткого замыкания, и составляет величину порядка десятков – сотен Ом.

Входной ток (ток смещения) ($I_{вх}$), это ток на входах усилителя, необходимый для работы входных каскадов операционного усилителя. Для ОУ разных типов входной ток смещения изменяется в широких пределах: для

биполярных входных транзисторов – $10^{-5} - 10^{-8}$ А, для полевых – $10^{-9} - 10^{-12}$ А.

Разность входных токов (ток сдвига) ($I_{сдв}$). Разность токов смещения, необходимых для двух входных транзисторов операционного усилителя. Появляется вследствие неточного согласования коэффициентов усиления по току входных транзисторов. Обычно $I_{сдв}$ лежит в диапазоне от нескольких единиц до нескольких сотен наноампер.

Напряжение смещения ($U_{см}$) определяется как разность напряжений на входах, при котором $U_{вых} = 0$. Для ОУ с биполярными транзисторами на входе $U_{см}$ зависит в основном от разброса напряжений ($\Delta U_{эб}$) эмиттерно-базовых переходов и составляет 1 – 10 мВ. Для ОУ с полевыми транзисторами на входе $U_{см}$ обычно в несколько раз больше (до 30 мВ), что объясняется их меньшей крутизной.

Частота единичного усиления (f_1) – это частота, на которой $K_U = 1$.

Граничная частота ($f_{гр}$) определяется как частота, на которой коэффициент усиления уменьшается на 3 децибела от максимального значения $K_U(f_{гр}) = 0,707 \cdot K_U(0)$. Область частот 0– $f_{гр}$ называют полосой пропускания. Введение ООС расширяет полосу пропускания ОУ.

Скорость нарастания выходного напряжения определяется как максимальная скорость изменения выходного напряжения. Измеряется в вольтах на микросекунду (В/мкс). Для разных ОУ меняется в пределах от 0,1 В/мкс (прецизионные ОУ) до 100 В/мкс (быстродействующие ОУ). Этот параметр становится важным, если ОУ используется в качестве компаратора (различителя) уровней сигналов в быстродействующих схемах.

Коэффициент ослабления синфазного сигнала равен отношению синфазного входного напряжения к дифференциальному, вызывающих одно и то же $U_{вых}$. Измеряется в децибелах. Для разных ОУ изменяется в пределах от 50 дБ до 120 дБ.

Операционный усилитель широко используется в качестве активного элемента в электронных схемах различного назначения. Ниже приведены основные схему на ОУ.

Инвертирующий усилитель

Наибольшее распространение среди схем на ОУ, получила схема инвертирующего усилителя и производные от данной схемы: различные типы инвертирующих сумматоров.

Схема инвертирующего усилителя показана на рисунке 4.1

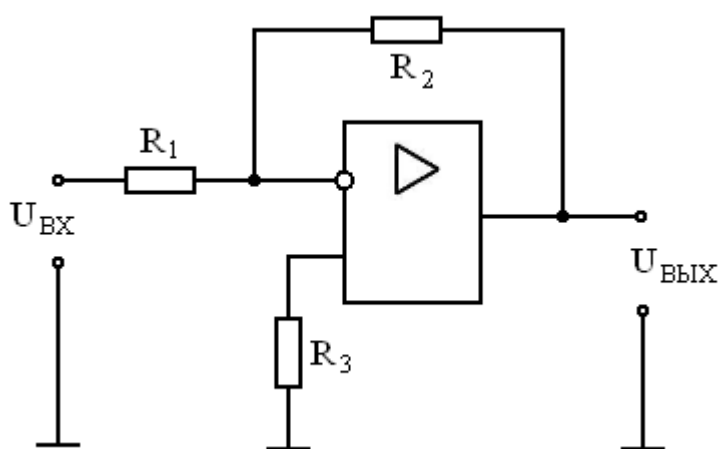


Рисунок 4.1 - Схема инвертирующего усилителя

Данная схема состоит из операционного усилителя и резисторов R1, R2 и R3. В данной схеме операционный усилитель охвачен параллельной отрицательной обратной связью (ООС) по напряжению.

Для рассмотрения работы данной схемы вспомним одно из основных соотношений в идеальном ОУ: напряжение между входами равно нулю. Исходя из этого, неинвертирующий и инвертирующий входы ОУ имеют одинаковый потенциал относительно общего вывода, в данном случае этот потенциал равен нулю. Вследствие этого токи, протекающие через резисторы R1 и R2 должны уравновешивать друг друга, то есть быть одинаковыми по значению но разными по знаку

$$I_{R1} + I_{R2} = \frac{U_{ВХ}}{R1} + \frac{U_{ВЫХ}}{R2} = 0,$$

где I_{R1} , I_{R2} – токи, протекающие через резисторы R1 и R2 соответственно.

Исходя из этого, коэффициент усиления данной схемы составит

$$\frac{U_{ВХ}}{R1} = -\frac{U_{ВЫХ}}{R2}.$$

$$K = \frac{U_{ВЫХ}}{U_{ВХ}} = -\frac{R2}{R1}. \quad (4.1)$$

Знак минус показывает, что выходной сигнал инвертирован по отношению к входному.

Входное сопротивление данной схемы получается из последовательно соединённых сопротивлений $R1$ и параллельно соединённых входного сопротивления ОУ $R_{ВХ.ОУ}$ и уменьшенного в $1+K_U$ раз сопротивления обратной связи $R2$

$$R_{ВХ} = R1 + \frac{R_{ВХ.ОУ} \cdot \frac{R2}{1+K_U}}{R_{ВХ.ОУ} + \frac{R2}{1+K_U}} = R1 + \frac{R_{ВХ.ОУ} \cdot R2}{R_{ВХ.ОУ} \cdot (1+K_U) + R2}. \quad (4.2)$$

где K_U – коэффициент усиления ОУ.

В общем случае, когда коэффициент усиления операционного усилителя K_U имеет достаточно большую величину можно считать, что входное сопротивление инвертирующего ОУ будет равно сопротивлению $R1$

$$R_{ВХ} \approx R1. \quad (4.3)$$

Выходное сопротивление инвертирующего усилителя, с параллельной ООС по напряжению, вычисляется по формуле.

$$R_{ВЫХ} = \frac{R_{ВЫХ.ОУ}}{1+\beta \cdot K_U}. \quad (4.4)$$

где β - коэффициент передачи сигнала по цепи ОС

$$\beta = \frac{R1}{R1+R2} \quad (4.5)$$

Для нормального функционирования схемы необходимо, чтобы в элементах не было превышения предельно допустимых параметров (ток, напряжение, мощность), поэтому при разработке схем существуют некоторые пределы, в которых должны находиться значения пассивных компонентов.

В схеме инвертирующего усилителя такими компонентами являются резисторы $R1$ и $R2$. Сопротивление резистора $R1$ определяет

входное сопротивление схемы. Его необходимо увеличивать, чтобы не допустить перегрузку источника сигнала, поэтому его сопротивление выбирают в пределах 1 - 10 кОм, реже десятков кОм.

Величина резистора R2 существенно влияет на шумовые параметры усилителя (с увеличением R2 растёт дрейф нуля), поэтому его необходимо выбирать минимальной величины. Однако на величину сопротивления R2 накладывается ограничение, по максимально допустимому выходному току ОУ, поэтому величина сопротивления резистора R2 лежит в пределах 20...100 кОм, реже 0,1...10 Мом.

Для компенсации напряжения смещения к неинвертирующему входу подключается резистор R3, значение которого определяется по формуле

$$R3 = \frac{R1 \cdot R2}{R1 + R2} . \quad (4.6)$$

Неинвертирующий усилитель

Неинвертирующий усилитель характеризуется тем, что входной сигнал подается на неинвертирующий вход операционного усилителя. Схема неинвертирующего усилителя изображена на рисунке 4.2.

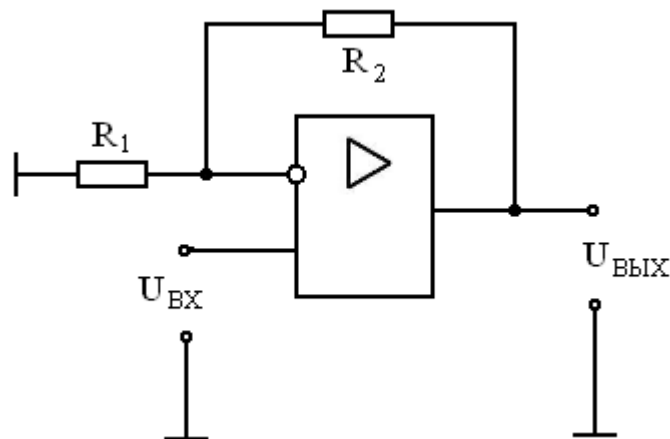


Рисунок 4.2 - Схема неинвертирующего усилителя.

Усилитель охвачен последовательной отрицательной обратной связью по напряжению. Часть выходного напряжения через резисторный делитель R2 и R1 подается на инвертирующий вход.

Входное и выходное напряжение данной схемы связаны следующим соотношением

$$U_{ВХ} = U_{ВЫХ} \cdot \frac{R2}{R1 + R2}$$

Отсюда выводится формула для коэффициента усиления неинвертирующего усилителя

$$K = \frac{U_{ВЫХ}}{U_{ВХ}} = \frac{R1+R2}{R2} = 1 + \frac{R1}{R2} \quad (4.7)$$

Отличительной особенностью неинвертирующего усилителя является его высокое входное сопротивление. Это позволяет использовать такой усилитель в качестве буферного устройства для усиления сигналов от различных датчиков с высоким выходным сопротивлением. Входное сопротивление определяется по формуле

$$R_{ВХ} = R_{ВХ ОУ} \cdot (1 + \beta \cdot K_U) \quad (4.8)$$

Выходное сопротивление определяется по формуле

$$R_{ВЫХ} = \frac{R_{ВЫХ ОУ}}{1 + \beta \cdot K_U} \quad (4.9)$$

Если инвертирующий вход соединить с выходом операционного усилителя, то такое устройство будет выполнять те же функции, что и эмиттерный повторитель. Его входное сопротивление будет большим, а выходное — малым.

Интегратор

Различные разновидности интеграторов применяются во многих схемах, например, в активных фильтрах или в системах автоматического регулирования для интегрирования сигнала ошибки. Схема интегратора на основе ОУ приведена на рисунке 4.3. Он состоит из ОУ, входного резистора R1 и конденсатора C1, который обеспечивает параллельную обратную связь по напряжению.

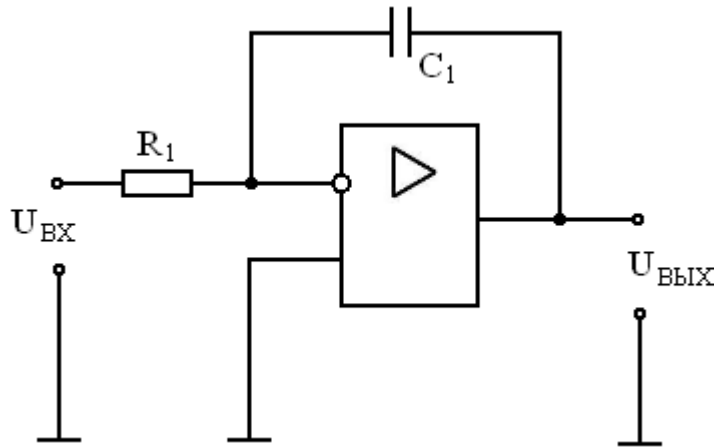


Рисунок 4.3 - Схема интегратора

Работа интегратора основана на том, что инвертирующий вход заземлён, согласно принципу виртуального замыкания. Через резистор R_1 протекает входной ток $I_{ВХ}$, в то же время для уравновешивания точки нулевого потенциала, конденсатор будет заряжаться током одинаковым по величине $I_{ВХ}$, но с противоположным знаком. В результате на выходе интегратора будет формироваться напряжение, до которого конденсатор заряжается этим током. Входное сопротивление интегратора будет равно сопротивлению резистора R_1 , а выходное сопротивление будет равно выходному сопротивлению ОУ.

Основное соотношение интегратора

$$U_{ВЫХ}(t) = \frac{1}{\tau} \cdot \int U_{ВХ} \cdot dt = \frac{1}{\tau} \cdot U_{ВХ} \cdot t, \quad (4.10)$$

где $\tau = R_1 \cdot C_1$ - постоянная времени интегрирования (4.11)

Изменение выходного напряжения во времени представляет собой наклонную прямую с полярностью входного сигнала.

Основным недостатком такого интегратора на ОУ является явление дрейфа выходного напряжения. В основе данного явления лежит то, что конденсатор C_1 , кроме заряда входным током, заряжается различными токами утечки и смещения ОУ. Последствием данного недостатка является появление напряжения смещения на выходе схемы, которое может привести к насыщению ОУ.

Для устранения данного недостатка может быть применена следующая схема интегратора (рисунок 4.4).

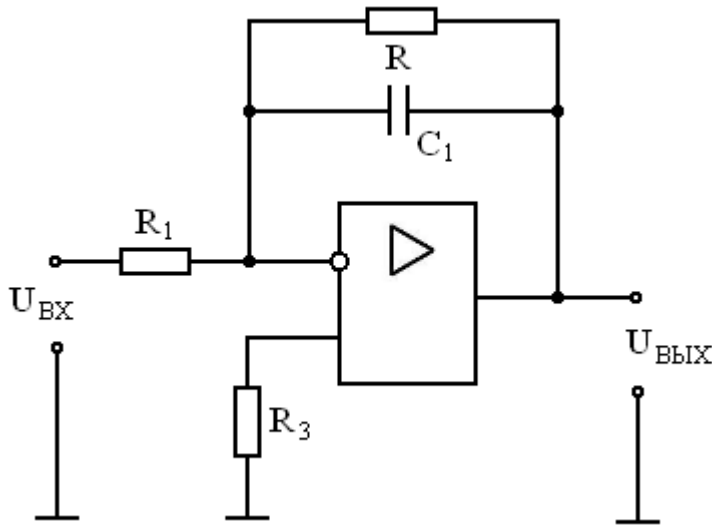


Рисунок 4.4 - Схема интегратора

Сопротивление резистора R_1 выбирается исходя из величин входного тока ОУ и падения на нем напряжения. Как правило, значение R_1 выбирается в пределах 10 – 50 кОм.

Значение постоянной времени интегрирования

$$\tau = R_1 \cdot C_1 \quad (4.12)$$

должно быть равно периоду интегрирования T сигнала.

Величина другой постоянной времени интегрирования $\tau_2 = R \cdot C_1$ должна быть на порядок больше τ . Таким образом, сопротивление резистора R должно быть равно

$$R = 10 \cdot R_1 \quad (4.13)$$

Резистор R служит для обеспечения обратной связи по постоянному току. Такая обратная связь необходима для того, чтобы напряжение смещения не вызывало непрерывного заряда конденсатора C_1 , что могло бы привести к ограничению выходного импульса.

Резистор R_2 обеспечивает нулевую величину напряжения смещения в режиме покоя. Значение резистора вычисляется по формуле

$$R_3 = \frac{R_1 \cdot R}{R_1 + R}. \quad (4.14)$$

При подаче на вход интегратора на ОУ прямоугольного импульса длительностью τ , выходное напряжение изменяется по экспоненциальному закону в диапазоне $0 < t < \tau$

$$U_{\text{ВЫХ}}(t) = -U_{\text{ВХ}} \cdot K_U \cdot [1 - \exp(-t / t_c)], \quad (4.15)$$

где $t_c = (1 + K_{\text{оу}}) \cdot \tau$,

$U_{\text{ВХ}}$ - амплитуда входного импульса.

В диапазоне $\tau < t < 2 \cdot \tau$ выходное напряжение определяется по формуле

$$U_{\text{ВЫХ}}(t) = U_{\text{ВХ}} \cdot K_U \cdot [1 - \exp(-t / t_c)] - 2 \cdot U_{\text{ВХ}} \quad (4.16)$$

Графики входного и выходного сигналов приведены на рисунке 4.5.

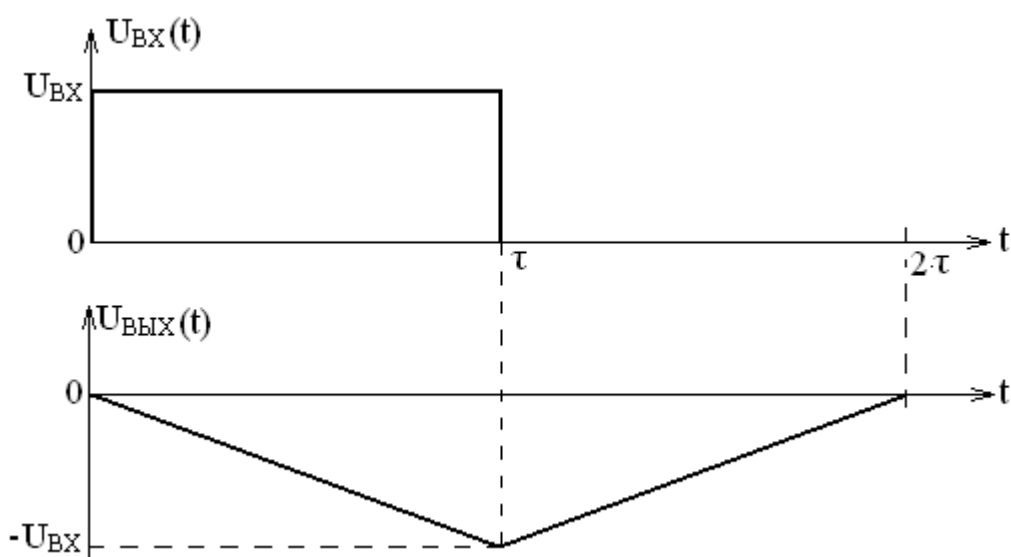


Рисунок 4.5 - Графики входного и выходного сигналов интегратора

Дифференциатор

Дифференциатор, показанный на рисунке 4.6, создает выходное напряжение, пропорциональное скорости изменения входного. Схема интегратора идентична схеме инвертирующего усилителя, у которого вместо входного резистора включен конденсатор C . При дифференцировании усилитель должен пропускать только переменную составляющую входного напряжения и коэффициент усиления дифференцирующей схемы должен возрастать при увеличении скорости изменения входного сигнала.

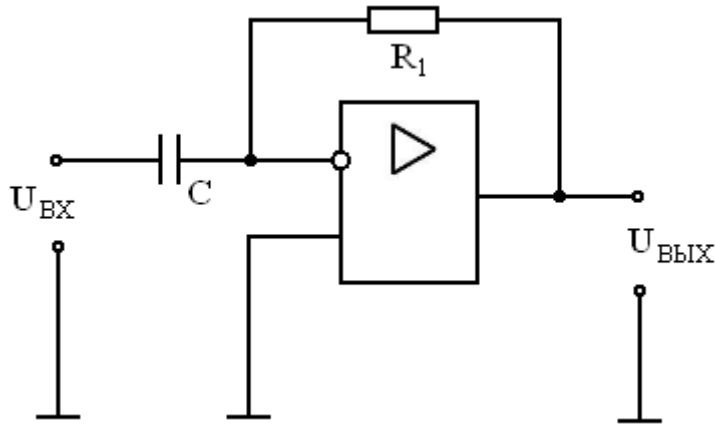


Рисунок 4.6 - Схема дифференциатора

Установим взаимосвязь между напряжениями на входе и выходе дифференциатора. Чтобы получить выражение для выходного напряжения, вспомним, что ток через конденсатор определяется по формуле:

$$I_C = C \cdot \frac{dU_C}{dt}. \quad (4.15)$$

Напряжение на конденсаторе, естественно, равно входному напряжению $U_{ВХ}$. Если предположить, что операционный усилитель идеален, то ток через сопротивление обратной связи можно считать равным току через конденсатор, т.е.

$$I_{R_1} = I_C.$$

Но
$$U_{ВЫХ} = -R_1 \cdot I_R, \quad (4.16)$$

поэтому:

$$U_{ВЫХ} = -R_1 \cdot C \cdot \frac{dU_{ВХ}}{dt} = -\tau \cdot \frac{dU_{ВХ}}{dt}. \quad (4.17)$$

где $\tau = R_1 \cdot C$ - постоянная времени дифференцирования. (4.18)

Таким образом, выходное напряжение дифференциатора пропорционально скорости изменения входного напряжения.

Уменьшение реактивного сопротивления X_C с увеличением частоты приводит к тому, что схема дифференциатора имеет высокий коэффициент усиления по отношению к высокочастотным составляющим на входе, даже если их частоты лежат выше полосы частот полезного сигнала. Поэтому наряду с высокочастотными составляющими спектра полезного входного сигнала схема усиливает собственные шумы сопротивлений и

полупроводниковых элементов. Кроме того, эта схема имеет тенденцию к потере устойчивости в той области частот, где частотная характеристика дифференциатора имеет максимальный подъем. При этих условиях вполне возможно самовозбуждение.

Чтобы избежать самовозбуждения дифференциатора, принимаются меры по его динамической стабилизации. Схема скорректированного дифференциатора приведена на рисунке 4.7.

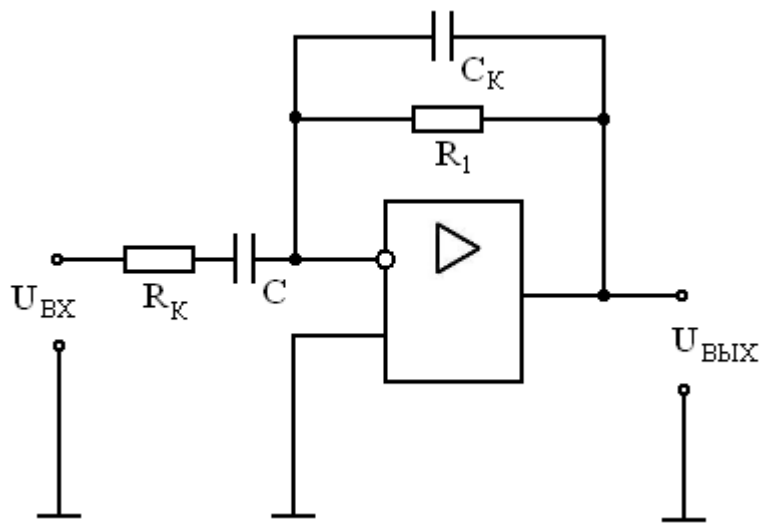


Рисунок 4.7 - Схема скорректированного дифференциатора

Конденсатор C_K выбирается таким образом, чтобы участок характеристики со спадом начинался на частоте более высокой, чем максимальная частота полезного дифференцируемого сигнала f , при этом уменьшается доля высокочастотных шумов в выходном сигнале. Этот участок характеристики начинается на частоте

$$f = \frac{1}{2\pi R_1 C_K}. \quad (4.19)$$

Сопротивление R_K ограничивает коэффициент усиления на высоких частотах, обеспечивает динамическую устойчивость и снижает входной емкостной ток схемы, отбираемый от источника сигнала. Добавление к схеме сопротивления R_K приводит к появлению на частотной характеристике горизонтального участка и к прекращению дифференцирования на частотах, превышающих частоту

$$f_1 = \frac{1}{2\pi R_K C}. \quad (4.20)$$

Частоту f следует задавать возможно более низкой при заданных полосе частот полезного сигнала и точности дифференцирования. Часто выбирают так, чтобы

$$R_K C = R_1 C_K \quad (4.21)$$

и $f_1 = f.$

При подаче на вход дифференциатора треугольного импульса длительностью 2τ , на выходе получаем прямоугольный импульс. В этом случае

$$U_{ВХ}(t) = \begin{cases} U_{ВХ} \cdot t & \text{при } 0 < t < \tau \\ U_{ВХ} \cdot (2\tau - t) & \text{при } \tau < t < 2\tau \end{cases} \quad (4.22)$$

После дифференцирования выходное напряжение будет иметь вид

$$U_{ВЫХ}(t) = \begin{cases} -\frac{\tau \cdot U_{ВХ} \cdot t}{dt} = -U_{ВХ} & \text{при } 0 < t < \tau \\ -\frac{\tau \cdot U_{ВХ} \cdot (2\tau - t)}{dt} = U_{ВХ} & \text{при } \tau < t < 2\tau \end{cases} \quad (4.23)$$

Графики входного и выходного сигналов приведены на рисунке 4.8.

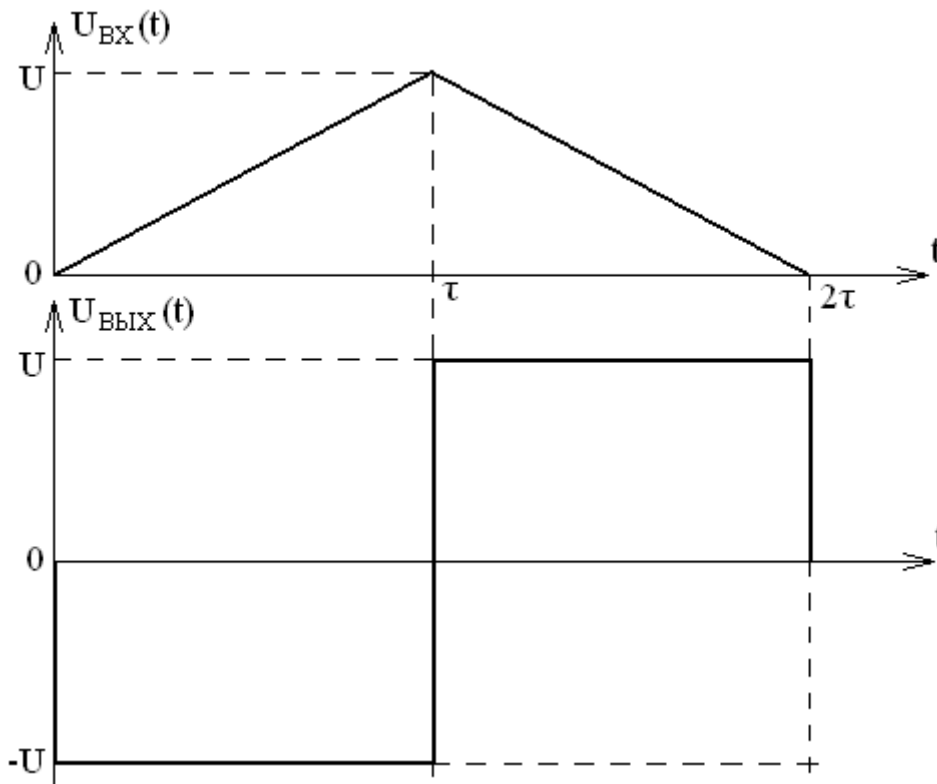


Рисунок 4.8 - Графики входного и выходного сигналов дифференциатора

Генератор Вина

Генератор синусоидальных колебаний на основе моста Вина или просто генератор Вина является одним из самых распространённых RC-генераторов синусоидальных колебаний. Схема данного генератора показана на рисунке 4.9.

Генератор Вина состоит из ОУ, который охвачен отрицательной обратной связью посредством резисторов R_1 и R_3 , а также положительной обратной связью с помощью частотно-избирательной цепи $R_2C_1R_4C_2$.

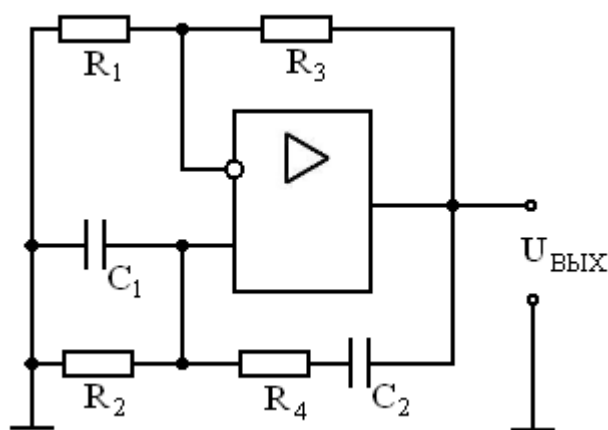


Рисунок 4.9 - Схема генератора Вина на ОУ

Частотно-избирательная цепь $R_2C_1R_4C_2$ называется мостом Вина, от названия которого и получил наименование генератор данного типа. Данный мост состоит из последовательно включённых дифференцирующей цепи R_4C_2 и интегрирующей цепи R_2C_1 . Как известно, для генерирования сигнала мост Вина должен обеспечивать нулевой фазовый сдвиг сигнала. Это обеспечивается равенством постоянной времени интегрирующей цепи R_2C_1 и дифференцирующей цепи R_4C_2

$$R_2C_1 = R_4C_2. \quad (4.24)$$

Тогда частота, при которой будет сдвиг фаз равный нулю, определяется следующим выражением

$$f = \frac{1}{2\pi\sqrt{R_2C_1R_4C_2}} \quad (4.25)$$

При условии, что $R_2 = R_4 = R$ и $C_1 = C_2 = C$ частота генератора будет равна

$$f = \frac{1}{2\pi RC} \quad (4.26)$$

При данном условии коэффициент передачи цепи положительной обратной связи будет равен $1/3$. Поэтому для того чтобы компенсировать данное условие коэффициент передачи цепи отрицательной обратной связи также должен быть равен $1/3$, то есть

$$\beta_{ООС} = \frac{R_1}{R_1 + R_3} = \frac{1}{3} \quad (4.27)$$

то есть

$$R_3 = 2 \cdot R_1. \quad (4.28)$$

Генератор с мостом Вина обеспечивает выходной синусоидальный сигнал с небольшими искажениями – порядка 0,05 %. Однако у данного типа генератора существует серьёзная проблема в том, что для получения качественного синусоидального сигнала необходимо обеспечить точные соотношения резисторов в цепи ООС R_1 и R_3 , то есть обеспечить коэффициент передачи цепи равный $\beta = 1/3$. Поэтому для стабилизации работы генератора Вина применяют различные автоматические системы стабилизации амплитуды.

Задание

Исходные данные для решения этого задания приведены в таблице 4.1

Таблица 4.1

№ варианта	K_U	R_1 , кОм	R_2 , кОм	$R_{ВХОУ}$, кОм	$R_{ВЫХОУ}$, кОм	f , кГц	$U_{ВХ}$, В
1	10^4	10	120	$8 \cdot 10^3$	80	15	0,8
2	$4 \cdot 10^4$	25	200	$2 \cdot 10^4$	40	12	0,6
3	10^5	30	250	$5 \cdot 10^3$	30	20	1,2
4	$3 \cdot 10^4$	15	320	$7 \cdot 10^3$	100	25	1,4
5	$8 \cdot 10^3$	25	340	$1 \cdot 10^4$	20	16	1,0
6	$2 \cdot 10^4$	20	100	$4 \cdot 10^3$	50	22	0,9

7	$9 \cdot 10^3$	35	270	$2 \cdot 10^3$	70	13	1,3
8	10^5	15	240	$1 \cdot 10^4$	90	14	1,9
9	$6 \cdot 10^4$	20	180	$5 \cdot 10^3$	40	11	2,0
10	$5 \cdot 10^4$	30	300	$2 \cdot 10^4$	60	10	1,8

Задача 1

Рассчитать параметры инвертирующего усилителя и его элементов. Исходные данные для расчетов приведены в таблице 4.1, схема усилителя изображена на рисунке 4.1. Номер варианта – последняя цифра номера студенческого билета.

Порядок решения

1. Перенести в отчет схему инвертирующего усилителя (рис. 4.1).
2. По формуле 4.1 рассчитать коэффициент усиления.
3. По формулам 4.2 – 4.5 вычислить входное и выходное сопротивление усилителя.
4. По формуле 4.6 вычислить сопротивление резистора R_3 . Пояснить его назначение.

Задача 2

Рассчитать параметры неинвертирующего усилителя и его элементов. Исходные данные для расчетов приведены в таблице 4.1, схема усилителя изображена на рисунке 4.2. Номер варианта – последняя цифра номера студенческого билета.

Порядок решения

1. Перенести в отчет схему неинвертирующего усилителя (рис. 4.2).
2. По формуле 4.7 рассчитать коэффициент усиления.
3. По формулам 4.8 – 4.9 вычислить входное и выходное сопротивление усилителя.

Задача 3

Рассчитать параметры интегратора и его элементов. Исходные данные для расчетов приведены в таблице 4.1, схема усилителя изображена на рисунке 4.4. Номер варианта – последняя цифра номера студенческого билета.

Порядок решения

1. Перенести в отчет схему интегратора (рис. 4.4).
2. По формуле 4.12 вычислить значение емкости конденсатора C , считая, что постоянная времени интегратора τ равна половине периода колебаний заданной частоты (табл 4.1).
3. По формулам 4.13, 4.14 вычислить сопротивления резисторов R и R_3 .
4. По формуле 4.15 вычислить значения выходного напряжения для $t = 0$ и $t = \tau$. По формуле 4.16 вычислить значение выходного напряжения для $t = 2\tau$.
5. Построить графики входного и выходного сигналов (рис. 4.5) с указанием конкретных значений напряжения и времени.

Задача 4

Рассчитать параметры дифференциатора и его элементов. Исходные данные для расчетов приведены в таблице 4.1, схема усилителя изображена на рисунке 4.7. Номер варианта – последняя цифра номера студенческого билета.

Порядок решения

1. Перенести в отчет схему дифференциатора (рис. 4.7).
2. По формуле 4.19 вычислить значения емкостей конденсаторов $C = C_k$, считая, что частота полезного дифференцируемого сигнала равна f (табл. 4.1).
3. Записать значение входного напряжения треугольного импульса (формула 4.22) с конкретными значениями U и τ .
4. По формуле 4.23 вычислить значение выходного напряжения с конкретным значением U .

5. Построить графики входного и выходного сигналов (рис. 4.8) с указанием конкретных значений напряжения и времени.

Задача 5

Рассчитать параметры генератора Вина и его элементов. Исходные данные для расчетов приведены в таблице 4.1, схема усилителя изображена на рисунке 4.9. Номер варианта – последняя цифра номера студенческого билета.

Порядок решения

1. Перенести в отчет схему генератора Вина (рис. 4.9).
2. По формуле 4.26 вычислить значения емкостей конденсаторов $C = C_1 = C_2$.
3. По формуле 4.28 вычислить значение сопротивления резистора R_3 .

Контрольные вопросы

1. Определение операционного усилителя. К какому классу усилителей относится ОУ?
2. Основные параметры и характеристики ОУ.
3. Понятие об идеальном ОУ.
4. Какими мерами можно обеспечить устойчивость работы ОУ с глубокой обратной связью?
5. Как осуществляется сдвиг постоянного напряжения в схемах ОУ?
6. В чем заключаются достоинства ОУ, благодаря которым они широко применяются в радиоэлектронике?
7. Что такое обратные связи в усилителях и как они используются при построении конкретных устройств на базе ОУ?
8. Основные принципы построения самовозбуждающихся устройств на базе ОУ.
9. Что такое частотно-зависимые цепи, и в каких устройствах они используются?
10. Что такое “пороговые устройства”?

11. Дайте понятие положительной и отрицательной обратной связи (ОС), ОС по напряжению и по току, последовательной и параллельной ОС.
12. Нарисуйте структурную схему усилителя с последовательной ООС.
13. Запишите выражение для коэффициента усиления усилителя с отрицательной (положительной) ОС.
14. Какие свойства усилителя улучшает ООС?
15. Запишите выражение коэффициента усиления усилителя с ООС.

Практическое занятие № 5 (2 часа)

Расчет интегральных микросхем

Цель занятия: Определение параметров основных интегральных радиоэлементов (резисторов, конденсаторов).

Интегральной микросхемой, или сокращено ИМС, называют законченный функциональный электронный узел, предназначенный для исполнения функций заданного устройства или целой системы, элементы которого конструктивно не разделены и изготавливаются в едином технологическом процессе.

ИМС подразделяются на полупроводниковые и комбинированные гибридные.

Процесс создания полупроводниковой микросхемы сводится к формированию в приповерхностном слое полупроводниковой пластины элементов (транзисторов, диодов, резисторов, конденсаторов) и к последующему их объединению в функциональную схему пленочными проводниками по поверхности пластины.

Технологической основой комбинированных гибридных ИМС являются процессы нанесения резисторов, конденсаторов, проводников и контактов в виде пленок соответствующих материалов на диэлектрическую пассивную подложку. Поскольку активные элементы - транзисторы, диоды - не могут быть изготовлены по пленочной технологии, их изготавливают по известной полупроводниковой технологии, а затем монтируют на общей подложке.

Расчет резисторов

Одним из основных параметров, характеризующих резистор, является сопротивление квадрата площади резистивного слоя $r_{кв}$. Поясним смысл этого параметра, используя известную формулу для расчета электрического сопротивления R :

$$R = \frac{\rho \cdot l}{b \cdot d} \quad (5.1)$$

где ρ — объемное удельное сопротивление, Ом·см;

l — длина, см;

b и d — размеры поперечного сечения (ширина и толщина) резистивного слоя, см.

Обозначив отношение $\frac{\rho}{d} = \rho_{\text{КВ}}$, получим таким образом указанный параметр, измеряемый в Ом/кв. Формула (5.1) примет вид,

$$R = \frac{\rho_{\text{КВ}} \cdot l}{b} \quad (5.2)$$

Использование параметра удельного сопротивления $\rho_{\text{КВ}}$ предполагает, что толщина d тонкого слоя или пленки фиксирована.

В полупроводниковых ИМС в качестве резисторов применяются обычно слои полупроводника, создаваемые с помощью диффузии примесей одновременно с коллекторными или базовыми областями транзисторов. Области, создаваемые вместе с эмиттерами транзисторов, применяются для этой цели реже, так как они имеют слишком малое удельное сопротивление.

Если микросхема должна содержать резисторы с достаточно высоким сопротивлением (порядка нескольких десятков килоом и более), то изготавливаются так называемые сжатые резисторы (пинч-резисторы).

Номинальные значения сопротивлений и удельные сопротивления различных р – n переходов приведены в таблице 5.1.

Таблица 5.1

Тип резистора	Удельное сопротивление, $\rho_{\text{КВ}}$, Ом/кв
1. Эмиттерный слой	6
2. Базовый слой	150
3. Коллекторный слой	250
4. Сжатые резисторы	$5 \cdot 10^3$

Тонкопленочные резисторы создаются напылением резистивных пленок на диэлектрическую подложку в вакууме с последующей литографией для формирования полосок. Полоски могут быть прямые и змеевидные. Змеевидная форма резистора позволяет уменьшить площадь, занимаемую резистором в интегральной схеме.

В таблице 5.2 приведены характеристики основных материалов, применяемых при изготовлении пленочных резисторов.

Таблица 5.2

Материалы	$\rho_{кв}$, Ом/кв
1. Нихром	400
2. Нитрид тантала	500
3. Керметы	10000
4. Металлосилициды	1000

Расчет конденсаторов

В качестве конденсаторов полупроводниковых ИМС чаще всего находят применение обратно-смещенные $p-n$ – переходы.

Поскольку профиль распределения концентрации примесей в вертикальных (боковых) плоскостях пленарных $p-n$ - переходов, полученных диффузией, значительно отличается от профиля распределения в горизонтальной части $p-n$ - переходов и аналитический расчет их затруднителен, в таблице 5.3 приводятся ориентировочные значения параметров для обоих случаев. Полная емкость конденсатора при использовании данных таблицы рассчитывается в соответствии с соотношением

$$C = C_{\text{ГОР}} \cdot S_{\text{ГОР}} + C_{\text{ВЕРТ}} \cdot S_{\text{ВЕРТ}} \quad (5.3)$$

где $C_{\text{ГОР}}$ и $C_{\text{ВЕРТ}}$ - удельные емкости горизонтальных и вертикальных плоскостей $p-n$ – переходов,

$S_{\text{ГОР}}$ и $S_{\text{ВЕРТ}}$ - площади горизонтальных и вертикальных плоскостей $p-n$ – переходов.

Таблица 5.3

Тип $p-n$ перехода	Плоскость $p-n$ перехода	Удельная емкость и пробивное напряжение			
		C_0 , пФ/мм ²	$U_{\text{ПР}}$, В	C_0 , пФ/мм ²	$U_{\text{ПР}}$, В
1. эмиттерный	горизонтальная	600	7	350	7
	вертикальная	1000	7	1000	7

2. коллекторный	горизонтальная	350	25	150	70
	вертикальная	350	25	150	70
3. коллектор—подложка	горизонтальная	100	35	100	100
	вертикальная	250	35	100	100
4. параллельно включенные эмиттерный и коллекторный	горизонтальная	700	7	450	7
	вертикальная	1250	7	1100	7

Емкость пленочного конденсатора определяется по формуле:

$$C = \frac{\varepsilon \cdot \varepsilon_0 \cdot S}{4 \cdot \pi \cdot d} \quad (5.4)$$

где - ε – относительная диэлектрическая проницаемость диэлектрика;

ε_0 – электрическая постоянная $\varepsilon_0 = 8,86 \cdot 10^{-14}$ Ф/см

S – площадь обкладок;

d – толщина диэлектрика.

С точки зрения минимизации занимаемой площади для изготовления конденсаторов необходимо применять материалы с максимальной диэлектрической проницаемостью и минимальной толщиной. Однако минимальная толщина диэлектрика ограничена снизу значением рабочего напряжения U_p на конденсаторе и электрической прочностью диэлектрика:

$$E_{\text{ПР}} = \frac{U_{\text{ПР}}}{d} \quad (5.5)$$

где - $E_{\text{ПР}}$ – электрическая прочность материала диэлектрика, [В/мм],

$U_{\text{ПР}}$ – напряжение пробоя диэлектрика, [В]

d – толщина диэлектрика, мм.

В таблице 5.4 приведены основные параметры некоторых диэлектриков, применяемых в пленочных конденсаторах ИМС.

Таблица 5.4

Наименование материала диэлектрика	$E_{\text{ПР}} \cdot 10^6$, В/см	ε
1. Моноксид кремния	3	2
2. Моноксид германия	1	3
3. Боросиликатное стекло	4	0,4
4. Стекло электровакуумное	3	1,5

Задание

Исходные данные для решения этого задания приведены в таблице 5.5

Таблица 5.5

№ вар-та	полупроводниковые						пленочные					
	R			C			R			C		
	тип р-п	l , мкм	d , мкм	Тип р-п	$S_{ГОР}$, мм ²	$S_{ВЕР}$, мм ²	тип мат.	l , мкм	d , мкм	тип диэл.	$U_{ПР}$, В	S , мм ²
1	1	18	4	4	10^{-2}	10^{-3}	1	18	4	4	7	10^{-2}
2	2	20	5	3	$4 \cdot 10^{-3}$	$6 \cdot 10^{-4}$	2	20	5	3	15	$4 \cdot 10^{-3}$
3	3	12	6	2	$2 \cdot 10^{-2}$	$2 \cdot 10^{-3}$	3	12	6	2	24	$2 \cdot 10^{-2}$
4	4	24	7	1	$2 \cdot 10^{-2}$	$2 \cdot 10^{-3}$	4	24	7	1	25	$2 \cdot 10^{-2}$
5	1	17	6	4	$2 \cdot 10^{-3}$	$1 \cdot 10^{-3}$	1	17	6	4	16	$2 \cdot 10^{-3}$
6	2	25	5	3	10^{-2}	10^{-5}	2	25	5	3	10	10^{-2}
7	3	12	4	2	$5 \cdot 10^{-2}$	$5 \cdot 10^{-4}$	3	12	4	2	18	$5 \cdot 10^{-2}$
8	4	18	5	1	10^{-3}	10^{-4}	4	18	5	1	20	10^{-3}
9	2	22	6	3	$3 \cdot 10^{-3}$	$2 \cdot 10^{-3}$	3	22	6	2	22	$3 \cdot 10^{-3}$
10	3	10	4	2	$7 \cdot 10^{-2}$	$7 \cdot 10^{-4}$	2	10	4	3	8	$7 \cdot 10^{-2}$

Задача 1

Рассчитать значения сопротивления резистора и емкости конденсатора, изготовленных по полупроводниковой технологии. Исходные данные для расчетов приведены в таблице 5.5. Номер варианта – последняя цифра номера студенческого билета.

Порядок решения

1. Расчет сопротивления резистора выполнить по формуле 5.2.
2. Расчет емкости конденсатора выполнить по формуле 5.3.

Задача 2

Рассчитать значения сопротивления резистора и емкости конденсатора, изготовленных по пленочной технологии. Исходные данные для расчетов приведены в таблице 5.5. Номер варианта – последняя цифра номера студенческого билета.

Порядок решения

1. Расчет сопротивления резистора выполнить по формуле 5.2.

2. Расчет толщины диэлектрика выполнить по формуле 5.5.
3. Расчет емкости конденсатора выполнить по формуле 5.4.

Контрольные вопросы

1. Какие резисторы применяются в ИМС?
2. Чем определяется сопротивление пленочного резистора?
3. Какие резистивные материалы чаще применяются при изготовлении пленочных резисторов? Почему?
4. Какие типы конденсаторов применяются в ИМС?
5. Какие требования предъявляются к материалам тонкопленочных конденсаторов?
6. Назовите основные виды технологий изготовления полупроводниковых ИМС.
7. Назовите основные этапы стандартной планарно-эпитаксиальной технологии изготовления ИМС.
8. Как осуществляется изоляция элементов полупроводниковых ИМС?
9. Назовите основные этапы изготовления гибридных ИМС.
10. Назовите основные этапы изготовления плат ИМС.
11. Перечислите производственные участки изготовления гибридных ИМС.

Список литературы

1. Смирнов Ю.А., Соколов С.В., Титов Е.В. Электроника. Учебное пособие: В 2-х т. Т.1: Физические основы электроники/ Под ред. Соколова С.В. – Ростов-на-Дону: СКФ МТУСИ, 2008.
2. Гусев В.Г., Гусев Ю.М. Электроника и микропроцессорная техника. Учебник для вузов.- 4-е издание. - М.: Высшая школа, 2006 г.
3. Жаворонков М.А., Кузин А.В. Электротехника и электроника: учебное пособие для вузов - М.: Академия, 2012 г.
4. Полещук В.И. Задачник по электротехнике и электронике: учебное пособие для студентов - М.: Академия, 2006 г.
5. Антипов Б.Л. и др. Материалы электронной техники: задачи и вопросы: учебник для вузов - СПб: Лань, 2011 г.
6. Опадчий Ю.Ф. Аналоговая и цифровая электроника (Полный курс): Учебник для вузов/ -М.: Горячая Линия - Телеком, 2009 г.
7. Лачин В.И., Савелов Н.С. Электроника. Учеб. Пособие. - 4-е изд. перераб. и доп. - Ростов н/Д. Изд-во "Феникс", 2009 г.